

平成 24 年 度

金沢市道路除雪計画書



金沢市土木局

除雪体制(出動基準等)

第1
配備

第1次路線 (幹線道路除雪〔バス路線等〕)

概ね積雪10cm程度で委託業者が降雪状況に応じ適宜除雪する。

第2
配備

第2次路線 (山間部除雪)

第3次路線 (平野部除雪〔北陸本線より山側〕)

第4次路線 (平野部除雪〔北陸本線より海側〕)

概ね積雪20cm以上で委託業者に発注する。

第3
配備

第5次路線 (市街地排雪路線)

概ね積雪60cm以上で屋根雪下ろしをした時、委託業者に発注する。

目 次

除雪計画の策定にあたって	1
第1節 総則	2
1. 目的	2
2. 金沢市内主要道路の除雪分担	2
3. 除雪作業の分担	2
4. 除雪要項	2
第2節 除雪対策会議及び除雪作業本部	2
1. 除雪対策会議	2
2. 除雪作業本部	2
3. 除雪作業会議	3
第3節 除雪路線網の構成方針	3
1. 市街地道路	3
2. 山間部及び平野部の集落に通じる道路	3
3. 団地内道路	3
第4節 除排雪作業体制	3
1. 第1種状況	3
2. 第2種状況	3
3. 第3種状況	3
第5節 除排雪作業の方法及び実施基準	3
1. 除排雪作業の方法等	3
2. バス路線の確保	5
3. 排雪場	5
4. 消雪装置及び凍結防止剤	5
5. 関係機関との連携	5
第6節 情報の収集及び広報等	5
1. 情報の収集	5
2. 広報	6

3. 屋根雪下ろし	6
別表第1 除雪作業本部分担業務	7
別表第1-2 除雪作業本部組織及び連絡系統図	8
別表第2 除排雪路線区分表	9
別表第3 排雪場の設置計画	48
別表第4 橋梁歩道除雪箇所	49
別表第5 歩道除雪箇所	50
別表第6 凍結防止剤散布箇所	54
別表第7-1 積雪センサー位置	60
別表第7-2 道路監視カメラ位置	60
別表第8 除雪機械等所有別内訳	61
別表第9 消融雪道路位置	62
別表第10 民間消融雪装置	69
別表第11 注意報・警報の発令基準	73
参考資料 年度別降雪の深さ・積雪の深さ	74
参考資料 年度別道路除雪計画延長	75
参考資料 除雪機械一覧	76
別表第12 関係団体連絡先一覧表	77
金沢市除雪作業本部からのお願い	78

平成24年度除雪計画の策定にあたって

昨年3月の東日本大震災、今年4月にはスマトラ島沖の地震と地球のどこかで巨大地震が繰り返し発生して、人々の生活を脅かしています。また、地球は大きなトレンドとして温暖化傾向の中にあり、海水面温度の上昇、海水面の上昇が続き、これらに伴って起こる大雨、強風など異常気象が引き起こす災害に人々はさらされています。

北陸地方では、昨年、一昨年と大雪に見舞われており、北陸に住む私たちは雪に対する備えを怠ってはいけません。金沢市においても降雪の対応について、万全の対策を講じる必要があります。

金沢市では、冬期間における安全な道路を確保するため、町会をはじめ、国県などの関係機関と連携し、除雪計画に基づいて不測の大雪にも対応できるよう、道路除雪の体制を整えていきたいと考えております。

雪対策に関する市民ニーズが多様化する中、円滑な市民生活を確保するためには、市民、企業、行政が各々の役割を認識し、連携しながら協働して雪対策を進めることが大切です。関係各位のご理解とご協力をお願い申し上げます。

平成24年11月

金 沢 市 土 木 局

金 沢 市 道 路 除 雪 計 画

第 1 節 総 則

1. この計画は、冬期の積雪期における市民活動及び経済活動の確保を図るため、道路の迅速かつ適切な除雪作業の実施方法について定める。
2. 国道及び主要県市道の除雪分担は、各々の道路管理者が協議のうえ定める。
3. 上記主要道路以外の市道については、次の責任分担とする。
 - (1) 市
気象、降積雪条件に応じ、予め定めた路線について除雪を行う。
 - (2) 市民
市民自らの生活防衛のため、(1)以外の路線及び消火栓付近について除雪を行う。
なお、町会ごとに小型除雪機械又は消雪用水中ポンプを購入する場合は、各1台につきその購入費の1/2に相当する額を補助し、小型除雪機械にあつては70万円、消雪用水中ポンプにあつては5万円を限度とする。
また、町会等が消雪装置を設置又は改修する場合は、設置費又は改修費の1/2に相当する額を補助し、2千万円を限度とする。(補助対象となる基準については、金沢市消雪装置設置費補助金交付要綱による)
 - (3) 学校・事業所
(1)以外の通学路及び施設利用に必要な周辺道路について除雪を行う。
4. 本市が実施する除雪作業は、主として機械除雪とし、その細目については次節以降に定める。

第 2 節 除雪対策会議及び除雪作業本部

1. 除雪対策会議
 - (1) 市長は、降雪期前に関係機関及び諸団体と除雪の具体的対策を協議するため、「除雪対策会議」を開催する。
国・県・警察・自衛隊・消防・地方気象台・運輸関係・商工関係・町会連合会・婦人会、その他必要と認められる関係団体。(別表第12)
 - (2) 除雪対策会議において協議する事項は、主として次のとおりとする。
 - (ア) 除雪計画の主な内容・方針
 - (イ) 一般市民及び各機関・団体に対する協力依頼について
 - (ウ) その他必要と認められる事項
2. 除雪作業本部
 - (1) 地方気象台の発表する気象情報を参考とし、道路除雪作業の円滑かつ適切な実施を図るため、12月上旬までに「除雪作業本部」(本部長 土木局長)を土木局内に設置する。

- (2) 本部には、除雪作業隊（隊長 道路管理課長）及び除雪広報班をおき、それぞれの作業分担は、別表のとおりとする。（別表第1）
- (3) 異常積雪（積雪の深さが60cm以上となり、さらに相当の降雪が予想される場合）で、市長が特に必要と認めたときは、金沢市地域防災計画により、「雪害対策本部」（本部長 市長、副本部長 副市長）を市民局内に設置する。その場合、除雪作業本部は、その指揮下に入る。

3. 除雪作業会議

除雪作業本部長は、効率的な除雪作業を実施するため必要と認めるときは、関係課長を招集し、「除雪作業会議」を随時開催するものとする。

第 3 節 除雪路線網の構成方針

1. 市街地道路

市街地道路は、原則として積雪の深さが約60cm以上の状態になったとき、概ね約300m歩けば除雪してある国・県・市道のいずれかの道路に出られるよう除雪路線網を構成する。

2. 山間部及び平野部の集落に通じる道路

原則として、国・県・市道の幹線道路からその集落に通じる一幹線路線のみを除雪対象路線とする。

3. 団地内道路

土地区画整理事業等により造成された団地内の道路は、当該団地内の幹線的性格をもつ幅員6m以上の道路を除雪対象路線とする。

第 4 節 除排雪作業体制

1. 第1種状況（普通積雪）

20cm未満の降雪が予想されるとき、第1配備体制とする。

2. 第2種状況（警戒積雪）

積雪の深さが20cm以上になったとき、第2配備体制とする。

3. 第3種状況（異常積雪）

積雪の深さが60cm以上になったとき、又は継続して大雪警報が発令中の場合、第3配備体制とする。

第 5 節 除排雪作業の方法及び実施基準等

1. 除排雪作業の方法等

- (1) 除排雪作業は、民間所有の建設機械の借り上げを主体とする機械除排雪及び人力除雪並びに消融雪装置による消雪、及び凍結防止剤散布の方法により行う。
- (2) 除雪機械の効率的使用と必要な車両の確保を図るため、予め借り上げ可能な所有者別の機械及び車両一覧表を作成する。（別表第8）

(3) 除排雪作業の妨害となる車両の駐車を排除するため、降雪期前に予め関係警察署長と協議のうえ、冬期間における臨時的駐車禁止の措置を講じ、これを表示する標識を設置する。

(4) 除排雪作業にあたり円滑な作業の推進を図るため、必要に応じ車両の通行止め等の交通規制を講じ作業を実施する。

この場合、すみやかに関係警察署長と協議し、関係各機関へ連絡すると共に、テレビ・ラジオ及び広報等にて一般市民への協力要請を行う。

実施基準		作業内容	
配備体制	路線		
第1配備体制	第1次路線 (幹線道路)	全路線の車道を全幅、夜間・早朝に高速除雪する。なお、降雪の状況に応じ適宜除排雪作業を行う。	別 表 第 2 ・ 第 4
第2配備体制	第1次路線 (幹線道路)	第1配備体制より引き続き、全路線の車道を全幅、夜間・早朝に除雪する。 また、適宜交差点及びシャーベット状の雪の処理を含めた排雪作業を行う。	
	第2次路線 (山間部道路) 第3次路線 (平野部道路 北陸本線より山側) 第4次路線 (平野部道路 北陸本線より海側)	第2次～4次路線については、降雪の状況に応じ幹線的道路を順次確保する。	
	歩道除雪	降雪の状況に応じ、除雪する。	4
第3配備体制	第1次～ 第4次路線	継続して、除排雪を行う。	5 6
	歩道除雪	継続して、除排雪を行う。	
	第5次路線 (市街地排雪)	市街地内の道路で、幅員が狭く、かつ屋根の雪下ろしのために人力で一車線の確保が困難と認められる状況のとき、除排雪作業を行う。	

2. バス路線の確保

大量輸送機関としてのバス交通を確保するため、気象状況に応じ各道路管理者及びバス運行事業者との相互間の連絡を密にし、重点的に除排雪作業を行う。

3. 排雪場

(1) 排雪場は、常設排雪場と臨時排雪場に区分し、それぞれの開設時期は次のとおりとする。

・常設排雪場

(第1段階)

平野部における積雪が20cm以上となり、3次路線（北陸本線より山側）または4次路線（北陸本線より海側）の除雪を行う場合に、戸室新保および城南中学校前犀川右岸の2箇所の排雪場を開設する。

(第2段階)

その他の排雪場については、その後の降雪状況等を勘案して順次開設する。

(別表第3)

・臨時排雪場

異常積雪により雪害対策本部が設置されたとき、市内公共空地を開設する。

(2) 排雪場には除雪機械を常置し、進入道路の除雪及び排雪場の整備にあたる。

4. 消雪装置及び凍結防止剤

(1) 消雪装置（別表第9）は毎年11月下旬までに点検調整を完了し、その作動にあたっては国・県との連絡を密にして行う。

ただし、消雪装置の作動により路面が凍結、又は凍結の恐れがある場合には作動させない。

(2) 坂道や橋梁などで路面が凍結し、交通障害の発生が予想される道路（別表第6）については、本市凍結防止剤散布車及び指定された散布業者で必要の都度散布する。

5. 関係機関との連携による「雪みちネットワーク」への対処

大雪時にも優先的に交通機能の確保を目指す路線（雪みちネットワーク）において、関係機関との連携により重点的に除雪を行うと共に、利用者に雪みちネットワーク情報を提供し、渋滞回避を促す。

第 6 節 情報の収集及び広報

1. 情報の収集

(1) 気象情報の収集

除雪作業隊長は冬期間中、气象台と連絡を密にし、降雪の予報を早期に予知し除雪手配の徹底を図る。（別表第11）

(2) 積雪情報

全市域の積雪パトロールを行うことは困難なため、冬期間中特定地域13か所（別表第7-1）の積雪の深さを積雪センサーで測定し、積雪状況をリアルタイムに把握し、除雪作業の初動体制の強化を図るとともに、インターネットのホームページで市民に積雪情報を提供する。

(3) 道路情報

降積雪時の道路状況を把握するため、道路監視カメラを特定地域4か所（別表7-2）に設置し、路面状況や渋滞状況を目視することにより、的確な道路情報が収集でき、消融雪装置の効率的な作動及びタイムリーな除雪作業の手配を図るとともに、インターネットのホームページで市民に道路情報を提供する。

2. 広報

冬期間、必要に応じ除雪作業の円滑な実施を図るため、次の事項について、新聞・テレビ・ラジオ・チラシ・インターネットで市民に周知し、協力を要請する。

- (ア) 生活道路、自宅・アパート等の周辺の町ぐるみ除雪の実施
- (イ) 路上駐車禁止
- (ウ) 消火栓周辺、歩道・路肩・横断歩道前の除雪の励行
- (エ) 用水、防火水槽、下水道マンホールへの雪捨禁止
- (オ) 一人乗りマイカーの自粛
- (カ) 屋根雪止めの励行と町ぐるみの計画的雪下ろしの実施
- (キ) スコップ等の除雪用具の常備
- (ク) 雪道用タイヤ（スタッドレスタイヤなど）の早期装着
- (ケ) 排雪場案内および開設情報

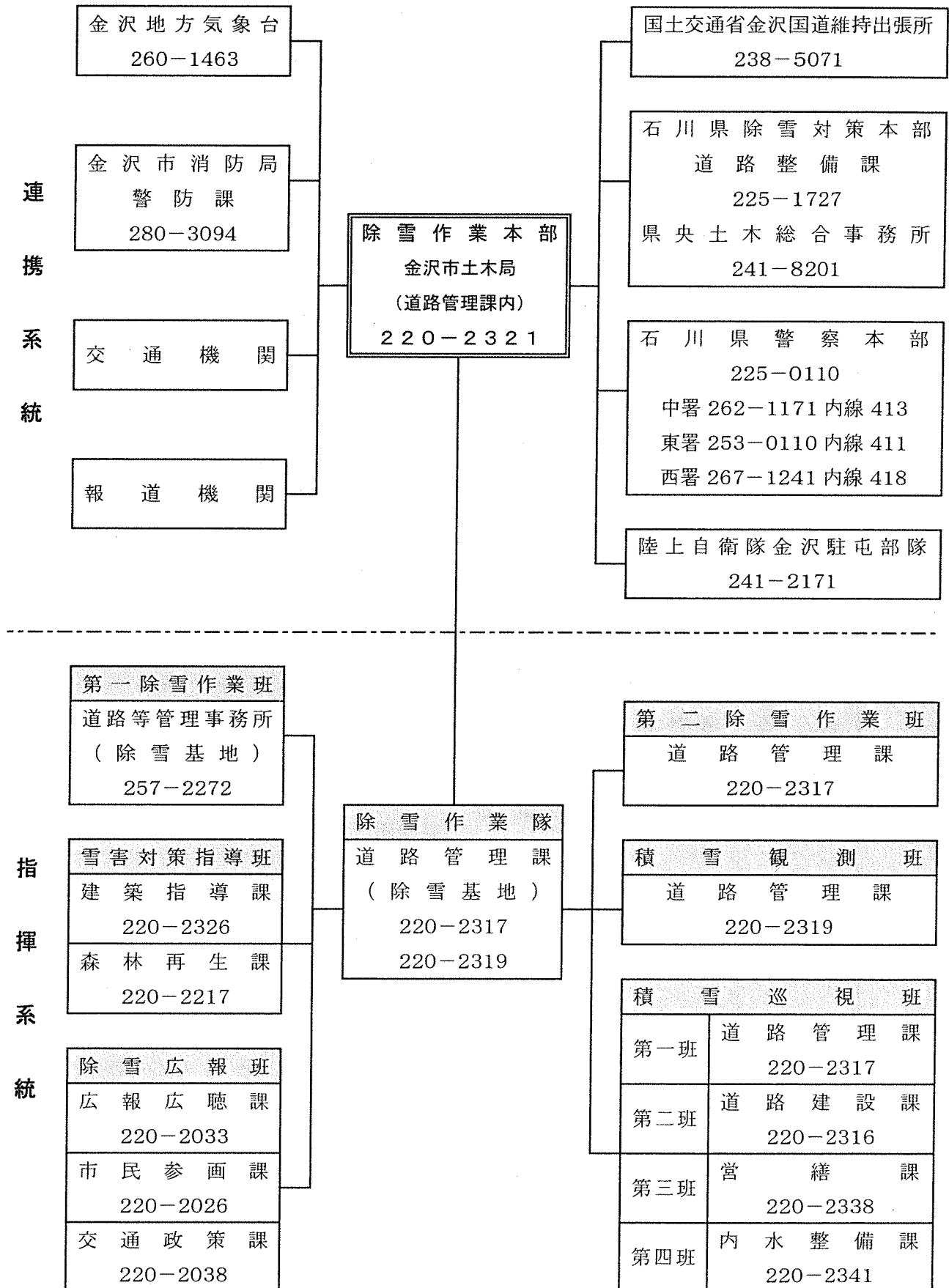
3. 屋根雪下ろし

- (ア) 異常積雪時で積雪量が1m以上になったとき、屋根雪下ろしの広報を行う
- (イ) ひとり暮らし老人世帯等に対する助成等
 - ・地区の民生委員を通じて「屋根雪下ろし対象世帯」を把握し助成。
 - ・異常積雪時に雪害対策本部が設置された場合で、町会除雪や業者の除雪がともに困難なときは、市職員により除雪班を編成し対応する。

除雪作業本部分担業務

本 部 長		土 木 局 長		
本 部 員		道 路 建 設 課 長 道 路 管 理 課 長 内 水 整 備 課 長 営 繕 課 長 建 築 指 導 課 長 森 林 再 生 課 長 市 民 参 画 課 長 危 機 管 理 課 長		
隊 長 道路管理 課 長	第一除雪作業班	道 路 等 管 理 事 務 所 長	直営による除排雪作業	
	第二除雪作業班	道 路 管 理 課 維 持 修 繕 グ ル ー プ 長	請負委託路線の除排雪 出動指示等	
	雪害対策指導班	建 築 指 導 課 課 長 補 佐 (技 術) 森 林 再 生 課 課 長 補 佐 (技 術)	雪崩、がけ崩等対策指導 積雪による家屋の被害 予防	
	積雪観測班	道 路 管 理 課 管 理 グ ル ー プ 長	積雪センサー(13か所)の データ収集・記録	
	積雪巡視班	第一班	道 路 管 理 課 課 長 補 佐 (技 術)	第1配備体制以降の時点 で出動巡視
		第二班	道 路 建 設 課 課 長 補 佐 (技 術)	必要に応じ出動巡視
		第三班	営 繕 課 課 長 補 佐 (技 術)	必要に応じ出動巡視
		第四班	内 水 整 備 課 課 長 補 佐 (技 術)	必要に応じ出動巡視
	除雪広報班		広 報 広 聴 課 長	広報活動に関すること
			市 民 参 画 課 長	町会広報等に関すること
		交 通 政 策 課 長	交通対策に関すること	

金沢市除雪作業本部組織及び連絡系統図



別表第2

除排雪路線区分表

(交): 交差点

路線 番号	起 終 点	() 消融雪 延長 (m)	備 考
第 1 次 路 線 (主 要 幹 線 道 路)			
1001	浅野川左岸天神橋詰～大手町(交)～お堀通り～合同庁舎前(交) ～広坂北(交) ～尾山(交)	(2,540) 2,300	
1002	寺町5丁目(交)～本多通り(新桜坂)～桜橋～広坂(交)～百万石通り～ 北陸学院前(交)	(2,540) 2,650	
1003	大豆田橋(交)～元車(交)～中央通り～片町(交)～犀川大通り～鱗町(交)～ 笠舞(交)	(3,450) 3,450	
1004	百万石通り～検察庁前(交)	(178) 178	
1005	菊川1丁目～川上広見(交)～菊川2丁目(交)～二十人坂～石引2丁目(交)	(1,050) 1,050	
1006	石引(交)～白山坂～笠舞(交)～上菊橋～寺町通り	(1,650) 1,650	
1007	田井町(交)～兼六東大通り～下田上橋詰(交)	(2,025) 2,025	
1008	東環鈴見(交)～若松高架橋～金沢刑務所～田上団地	(3,280) 3,280	
1009	浅川郵便局～田上町会館 ～田上団地幹線道路 ～田上小～田上団地～県道(田上町)	(1,080) 3,480	
1010	鈴見台3丁目～睦ヶ丘公園	(1,000) 1,000	山沿い
1011	仏舍利塔～県営卯辰山相撲場～卯辰山公園線	2,000	山沿い
1012	浅野川左岸天神橋詰～卯辰山公園線～山の上(交)	3,300	山沿い
1013	犀川大橋南詰(交)～犀星のみち～桜橋南詰(交)～下菊橋南詰(交) 犀川右岸犀川大橋詰～犀星のみち～本多通り	2,200	
1014	菊川1丁目北(交)～笠舞1丁目バス停～笠舞本町1丁目(交) ～城南中～大桑橋詰(交) 笠舞1丁目(交)～犀川雪見橋～西大桑町	(2,100) 3,650	
1015	県道(銚子町)～銚子口橋～東浅川小～県道(袋板屋町)	1,400	山沿い
1016	県道(芝原町)～芝原橋 ～湯涌温泉 ～福神橋～湯涌荒屋町	(300) 780	山沿い
1017	田上本町北(交)～朝霧大橋～県道(館町)	1,160	
1018	県道(清水町)～戸室新保埋立場～県道(清水町)	5,350	山沿い

路線 番号	起 終 点	() 消融雪 延長(m)	備 考
1019	県道(大桑町)～三小牛町～実践倫理宏正会研修会館	(80) 2,230	山沿い
1020	県道(別所町)～三小牛町	350	山沿い
1021	県道(つつじが丘)～つつじが丘児童公園	550	
1022	大桑町(交)～市営大桑町住宅幹線道路	(1,400) 1,400	
1023	石引1丁目(交)～笠舞2丁目(交)～下菊橋～寺町1丁目(交)～城南通り～ 泉野(交)～有松(交)	(3,200) 3,200	
1024	若草町～泉野小～泉野出町東(交)	750	
1025	長坂(交)～市総合体育館～泉野出町(交)	(700) 700	
1026	平和町(交)～長坂(交)～泉野出町南(交)～伏見台1丁目(交)～寺地大橋～ 横川南(交)	(4,150) 4,150	
1027	久安(交)～二万堂川橋～久安4丁目(交) 久安1丁目(交)～三馬2丁目(交)～高尾台1丁目～県道(高尾町)	(2,570) 3,390	
1028	久安2丁目(交)～三馬3丁目(交)～高尾台2丁目(交)～高尾(交)	(1,650) 1,650	
1029	高尾台2丁目(交)～高尾台中～高尾台1丁目(交)	(950) 950	
1030	高尾南(交)～高尾(交)～額新保1丁目	(1,850) 1,850	
1031	泉(交)～泉本町(交)	(950) 950	
1032	中橋(交)～まめだ大通り～大豆田大橋～新神田(交)～糸田橋～新西金橋～ 西金沢(交)～八日市5丁目(交)～御経塚町(交)	(5,150) 5,150	
1033	～新橋～長町(交) 犀川左岸新橋詰 ～御影橋南詰(交)	1,250	
1034	御影町(交)～中村町(交)～中村神社～千日町	(430) 1,175	
1035	御影大橋南詰(交)～高畠架道橋～高岡中～入江(交)～入江西(交)～ 伏見川橋～伏見川橋詰(交)	(2,850) 3,250	
1036	県道(北方町)～牧山ガラス工房～柚木町～県道(小嶺町)	2,690	山沿い
1037	本江町バス停～入江(交)～玉鉾(交)～古府大橋～古府町(交)	(2,650) 2,650	
1038	玉鉾1丁目～玉鉾1丁目(交)～玉鉾町	350	

路線 番号	起 終 点	() 消融雪 延長 (m)	備 考
1039	八日市5丁目(交)～西南部(交)～西金沢4丁目～木呂川橋～保古橋～ 入江3丁目(交)～若宮大橋～若宮大橋(交)～二口町(交)	(4,100) 4,100	
1040	増泉南(交)～糸田道踏切～糸田2丁目(交)～東力4丁目 ～糸田2丁目南(交) 増泉4丁目～神田1丁目(交)	2,610	
1041	広岡(交)～諸江通り～諸江町小～諸江町上丁(交)～諸江町(交)～ 問屋町(交)～浅野川体育館前(交)～北間町(交)	(2,880) 6,000	
1042	矢木町(交)～上荒屋中央(交)	(330) 330	
1043	県道(南塚町)～北塚(交)～緑小～向田橋～下安原口(交)～県道(下安原町)	(500) 2,400	
1044	みどり団地口(交)～みどり大橋～北塚(交)	(1,300) 1,300	
1045	みどり(交)～県道(上安原町)～県道(中屋町) ～県道(福増町) みどり1丁目(交)～県道(上安原町)	(1,630) 2,040	
1046	稚日野(交)～専光寺(交) 県道(下安原町)～県道(下安原町)	(850) 1,700	
1047	袋島(交)～稚日野(交)	(750) 750	
1048	三社(交)～三社口(交)～向中町(交)～長田町南(交)～長田1丁目(交) ～向中町(交)	(450) 1,300	
1049	二口町(交)～長田2丁目(交)～二口南(交)～向中町(交)	(300) 1,050	
1050	公設花き地方卸売市場～中央市場前(交)～中央卸売市場～西念中(交) 北安江北(交)～駅西本町3丁目(交)～若宮町(交)～北町西第二(交)	(2,400) 5,930	
1051	北安江東(交)～駅西本町1丁目(交)～二口町(交)	(1,500) 1,500	
1052	北安江南(交)～市企業局～長田中央(交)	(950) 950	
1053	広岡1丁目(交)～西念町東(交)～西念町(交)～西念南(交)	(900) 1,670	
1054	南新保南(交)～双葉団地～西念町西(交)～西念町	1,250	
1055	西念中(交)～諸江上丁西(交)	(1,000) 1,000	
1056	農業会館前東(交)～新保本5丁目南(交)～新保大橋～御経塚北(交) ～西南部(交)～押野2丁目(交)	(3,720) 3,720	
1057	海浜公園口(交)～佐奇森橋～佐奇森西(交)～しおさいロード	3,130	
1058	問屋団地東口(交)～問屋団地内 ～問屋町西口(交) ～問屋町南(交)	(6,300) 6,300	

路線 番号	起 終 点	() 消融雪 延長(m)	備 考
1059	鞍月(交)～鞍月小～戸水(交)～県道(湊4丁目)	(1,670) 2,120	
1060	松村町(交)～藤江橋～藤江橋(交)～弥平次橋詰～畝田東4丁目 ～藤江北1丁目(交)～南新保町 藤江北2丁目(交)～藤江北1丁目(交)～県工業試験場	(4,870) 4,870	
1061	西警察署前(交)～金石中～あけぼの西口(交)	600	
1062	普正寺(交)～金石(交)～あけぼの西口(交)～あけぼの北口(交)～桂町北(交)	2,300	
1063	金石(交)～金石市民センター～金石町小～みなと橋右岸	(2,000) 2,000	
1064	大浜(交)～石油基地	(900) 1,750	
1065	石油基地幹線道路	1,930	一部 港湾道路
1066	大野川左岸新川橋詰～企業局港工場～湊3丁目(交)	450	
1067	木越北(交)～瑞樹団地～大場町	1,918	
1068	湊4丁目～運転免許センター～運転免許センター前(交)	1,900	
1069	福久西(交)～大規模農道～才田橋～才田(交) ～水産衛生センター～利屋町 ～才田大橋～湖南町	7,280	
1070	津幡町～湖南町～内灘町	2,460	河北潟 管理(協)
1071	県道(忠縄町)～県道(才田町)	1,050	
1072	森下川左岸森本大橋詰～今町(交)～今町	(940) 1,750	
1073	森本市民センター前(交)～福久東(交)	(750) 750	
1074	森本南(交)～森本ミニバイパス～森下川右岸新迫逃橋詰 ～森本(交) 観法寺(交)～河原市橋～国道304号(堅田町)	(700) 3,000	
1075	～小池町 県道(鞆筒町) ～国道359号(小池町)	1,800	山沿い
1076	千木北(交)～豆田橋～千坂小～横枕地下道～法光寺北(交)	(300) 1,100	
1077	～上金川橋(交)～金腐川地下道 疋田町(交)～疋田東(交) ～神谷内町～国道159号(神谷内町)	(850) 1,800	
1078	神宮寺北(交)～東金沢駅東口(交)～三池町 鳴和1丁目～県立武道館～小坂町	(500) 1,480	

路線 番号	起 終 点	() 消融雪 延長(m)	備 考
1079	大樋町(交)～鳴和中～駅西消防署鳴和出張所 神宮寺(交)～神宮寺北(交)	(1,100) 1,100	
1080	山王団地口(交)～山王団地幹線道路	(700) 3,700	山浴い
1081	東山(交)～東インター大通り～森山北(交) ～山の上(交) ～浅野本町(交)	(1,500) 1,500	
1082	本町2丁目(交)～本町(交)～安江町北(交)～彦三町(交)～浅野川左岸小橋詰 ～ホテル日航金沢～金沢駅前中央(交)、横安江町商店街 むさし(交)～森山北(交)、むさし西(交)～別院通り口(交)・本町1丁目(県道)	(3,200) 3,700	
1083	白銀(交)～三社(交)～図書館前(交)～玉川町～下堤町南(交) ～芳春1丁目～玉川公園前(交)～南町(交) ～中央小学校南(交)	(1,410) 2,000	
1084	中央公園前(交)～仙石通り(交)	(300) 300	
1085	みどり団地口(交)～福増北(交) ～安原工業団地 ～安原中央公園～県道(福増町)	5,500	
1086	保古町(交)～八ツ口橋～古府南第二(交)～新保本4丁目(交)～ 新保本3丁目	(1,700) 2,800	
1087	森戸1丁目(交)～松島南(交)～古府1丁目東(交)	1,340	
1088	才田町～新橋 ～才田(交) ～森下川右岸孫田橋詰～才田町	2,150	
1089	南四十万2丁目～県道(南四十万1丁目) 南四十万1丁目～中四十万(交)～額中～高尾(交)	(3,000) 3,380	
1090	笠舞(交)～犀川大通り～三口新町(交)～三口新町1丁目(交)～永安町(交)	(3,810) 3,950	
1091	東蚊爪町～天狗の橋～波除橋～篠江橋～浪受橋～大場町	2,450	
1092	疋田中(交)～千木北(交)	490	
1093	出雲町～桜田町(交)～示野中町東(交)～示野橋詰(交) 県道(示野中町1丁目)～示野(交) ～示野中橋～玉鉾4丁目(交)	(1,190) 2,540	
1094	疋田東(交)～疋田地下道～神谷内(交)～山側環状神谷内IC	(1,160) 1,160	
1095	竪町(交)～新竪町3丁目(交)	300	
1096	幸町～菊川2丁目～川上広見(交)	(600) 600	
1097	錦町(交)～警察学校～県道(小立野1丁目)～小立野1丁目	1,090	
1098	県道(大桑町)～みはる台団地幹線道路	440	

路線 番号	起 終 点	() 消融雪 延長 (m)	備 考
1099	県道(三小牛町)～山川隧道～西山川橋～山川町～内川虹の橋～中戸町	2,140	山浴い
1100	木越北(交)～大浦大橋～大浦町 大浦町～大浦保育所前(交)～飛行橋～東蚊爪西(交)～湊1・2丁目	(100) 2,600	
1101	栗崎(交)～栗崎中央公園～大浜中央(交)～栗崎町4丁目 大浜南(交)～旭ヶ丘(交)	(1,300) 1,430	
1102	百坂北(交)～福久南(交)	(900) 900	
1103	下堤町南(交)～尾崎神社	(200) 200	
1104	東長江町～県営卯辰山相撲場	1,600	山浴い
1105	県道(東長江町)～東長江団地幹線道路 県道(東長江町)～高田団地幹線道路	1,440	山浴い
1106	三ツ屋町～三ツ屋町(交)～弓取町児童公園～弓取町	900	
1107	県道(寺中町)～金石東1丁目(交)～あけぼの北口(交)	750	
1108	藤江西(交)～たかの橋～県道(観音堂町)	1,400	
1109	大徳(交)～松村4丁目 松村町(交)～松村3丁目(交)～示野町西(交)	(860) 2,400	
1110	観音堂口(交)～大徳中～示野機器工場団地～示野橋詰(交)	1,825	
1111	八日市1丁目～八日市南(交)～八日市1丁目(交)～押野小～八日市5丁目 ～八日市4丁目(交)	(960) 1,260	
1112	伏見川左岸糸田橋詰～県道(米泉町8丁目)	900	
1113	米泉町1丁目(交)～金沢伏見高 ～米泉町4丁目～日吉橋～米泉町2丁目 ～米泉小学校橋～県道(西泉3丁目)	(1,330) 1,800	
1114	二口町(交)～若宮大橋(交)～県道(出雲町) 若宮神社前(交)～大豆田本町 ～大豆田橋(交)、 ～二口南(交)	(4,750) 5,020	
1115	中央卸売市場～県道(西念町) 西念町～北安江町	(150) 990	
1116	県道(額谷町)～額中学校前(交)～河原橋～額乙丸町	(1,100) 1,100	
1117	額乙丸(交)～大額1丁目(交)～馬替3丁目(交)	1,550	
1118	額新保3丁目(交)～額新保西(交)～馬替3丁目	(1,180) 1,180	

路線 番号	起 終 点	() 消融雪 延長(m)	備 考
1119	県道(額谷町)～大額2丁目南(交)～大額大橋～大額1丁目	1,100	
1120	額谷1丁目(交)～額谷ふれあい体育館	170	
1121	県道(南四十万1丁目)～南四十万(交)～県道(野々市町新庄1丁目)	(300) 1,000	
1122	長坂(交)～市営野田山墓地～実践倫理宏正会研修会館	1,380	
1123	十一屋小学校前(交) ～野田中～若草町 ～若草町(交)～金沢二水高～緑が丘(交)～泉野町5丁目	(50) 1,400	
1124	平和町2丁目(交)～平和町(交) 平和町住宅団地幹線道路	1,000	
1125	涌波1丁目～涌波1丁目(交)～南小立野小前(交)～南小立野小 県道(涌波2丁目)～大桑橋詰(交)	2,000	
1126	涌波2丁目～涌波2丁目(交)～涌波橋～県道(土清水3丁目)	(200) 600	
1127	県道(末町)～企業局犀川浄水場	600	山浴い
1128	犀川左岸天池橋詰～中戸町～大平沢町	4,400	山浴い
1129	県道(浅川町)～上中ゆずの橋～金川町～金川橋～松雪橋～蓮如町～平等本町	1,570	山浴い
1130	キゴ山ふれあいの里前バス停～放牧場～キゴ山少年自然の家	1,150	山浴い
1131	松根口バス停 ～空街道(松根町～土子原町～曲子原町～堀切町) ～国道304号(高坂町)	5,900	山浴い
1132	浅丘町～榎尾町(猿橋)～榎尾町	2,500	山浴い
1133	津幡町浅谷町～浅丘町	700	山浴い
1134	大野港バス停～大野口(交)～大野町1丁目	930	
1135	豊徳町～みどり1丁目(交) みどり2丁目バス停～緑中～みどり2丁目(交)～安原川右岸みどり上大橋詰	(800) 800	
1136	広岡1丁目(交)～北安江1丁目～駅西広場～県道(堀川町) 堀川町～駅東広場～県道(堀川町)	(2,200) 3,550	
1137	広岡中(交)～広岡1丁目～本町2丁目(交)	(1,100) 1,400	
1138	鳴和(交)～鳴和台～市東部クリーンセンター～みすず団地 ～御所町西(交) ～県道(御所町)	(1,750) 2,750	

路線 番号	起 終 点	() 消融雪 延長(m)	備 考
1139	下堤町(交)～尾張町1丁目 尾張町2丁目～博労町(交)～大手町 尾張町(交)～大手町	(1,500) 1,600	
1140	尾山(交)～文化ホール～四ツ屋橋詰 尾山神社前(交)～尾山橋～中央小学校南(交)	(700) 700	
1141	広坂2丁目(交)～知事公舎～中央公民館～歌劇座前(交)～職員センター	(450) 450	
1142	兼六坂上(交)～出羽町(交)	(200) 200	
1143	石引金大病院前(交)～宝町～石引1丁目北(交) 石引東(交)～石引1丁目(交) 金沢美大前(交)～椿原天満宮前	(1,470) 1,470	
1144	県道(小立野2丁目)～小立野2丁目 ～小立野2丁目(交) ～県道(小立野4丁目)	(500) 750	
1145	県道(小立野2丁目)～工学部前(交) ～矢島坂～三口新町(交) ～錦町(交)	(800) 2,070	
1146	県道(大桑町)～西大桑町～法島町～下菊橋南詰(交)	(440) 1,900	
1147	長良坂(交)～長良坂～下菊橋南詰(交)	(250) 250	
1148	県道(寺町5丁目)～沼田(交)	(350) 350	
1149	野町3丁目(交)～野町駅前バス停	(200) 200	
1150	県道(西泉5丁目)～市南斎場～西泉6丁目～西泉5丁目(交) ～西泉4丁目(交)～米泉小学校橋	(450) 1,630	
1151	扇台小前(交)～広坂消防署高尾台分署～城谷川右岸馬替1の橋詰	200	
1152	額新町(交)～市営額新町住宅 ～額住宅前バス停 ～大額1丁目	(750) 750	
1153	光が丘住宅前バス停 ～光が丘2丁目～光が丘(交)～光が丘1丁目 ～高尾南3丁目(交)	(1,000) 1,000	
1154	旭町3丁目(交)～若松橋～若松橋詰(交) 天神町1丁目～兼六中前(交)～兼六中～桜町東(交)～若松橋詰	(360) 1,700	
1155	南町(交)～金沢商工会議所会館	200	
1156	県道(新神田2丁目)～新神田1丁目	650	
1157	県道(西金沢1丁目)～大塚(交)	700	
1158	野町2丁目(交)～増泉3丁目(交)	1,000	

路線 番号	起 終 点	()消融雪 延長(m)	備 考
1159	県道(窪2丁目)～窪2丁目～県道(窪7丁目)	580	
1160	四十万町(交)～四十万町	750	
1161	犀川大橋南詰(交) ～千日町 ～白菊町	(330) 790	
1162	鈴見台1丁目(交)～もりの里3丁目(交) 若松橋詰(交)～若松3丁目(交)	700	
1163	御所ニュータウン口(交)～御所ニュータウン幹線道路	(350) 2,250	山沿い
1164	赤土町(交)～赤土町～県道(二ツ寺町)～佐奇森町～佐奇森町(交)	1,830	
1165	八日市3丁目(交)～八日市2丁目(交)～押越西(交)～押野西(交)	(450) 1,350	
1166	県道(荒屋町)～金市町(交)～横枕町 県道(荒屋1丁目)～県道(荒屋1丁目)	1,525	
1167	若松町～若松町2丁目	900	
1168	県道(土清水3丁目)～土清水1丁目	850	山沿い
1169	磯部橋詰(交)～磯部大橋～高柳(交)～三池第一地下道入口～東金沢駅西口 ～高柳東(交)	(200) 2,420	
1170	疋田町(交)～上金川橋 ～三池第一地下道～県道(小坂町) ～三池第二地下道～三池町	(800) 2,300	
1171	高柳町～高柳跨線橋～神宮寺北(交) ～県道(高柳町) 国道8号(田中町)～乙丸陸橋北詰(交)	(500) 3,440	
1172	城北水質管理センター ～沖町(交) ～乙丸陸橋北詰(交)	(100) 1,750	
1173	神宮寺北(交)～乙丸町(交)～応化橋～堀川町北(交)	(1,650) 1,650	
1174	県道(浅野本町2丁目)～浅野町小～浅野本町2丁目(交)～浅野本町	500	
1175	神宮寺(交)～神宮寺1丁目 ～元町福祉保健センター～森山小学校北(交) ～小金町(交)	(550) 950	
1176	新神田1丁目～金沢新神田合同庁舎～県道(新神田3丁目)	650	
1177	間明1丁目(交)～東力(交) ～新神田5丁目(交) ～入江南(交)	1,760	
1178	長坂台～円光寺(交)～伏見台2丁目(交)	1,300	

路線 番号	起 終 点	() 消融雪 延長(m)	備 考
1179	泉野 1 丁目(交)～泉野町 5 丁目 ～泉野小 ～総合体育館前(交)～円光寺 2 丁目	(1,050) 1,650	
1180	古府南第三(交)～八日市出町(交)～西南部小～八日市出町	660	
1181	県道(神野町)～神野団地～矢木 2 の橋～三和小～森戸 2 丁目(交)～ 森戸 1 丁目～十人川左岸新保大橋詰	1,800	
1182	県道(上安原南)～埋蔵文化財センター～上荒屋中央(交)～上荒屋 1 丁目 ～三和大橋～上荒屋 6 丁目 上荒屋 1 丁目～堂田橋～安原川左岸堂田橋詰	2,240	
1183	高柳(交)～沖町(交) ～磯部町(交) ～七ツ屋大橋～北安江東(交)	(1,350) 1,900	
1184	横川 4 丁目～横川 2 丁目	920	
1185	泉野出町(交)～上有松(交)～深田橋～久安大橋～久安 2 丁目(交)	(1,600) 1,600	
1186	市営グランドロ(交)～市営陸上競技場 ～泉が丘 2 丁目(交) ～弥生 3 丁目	900	
1187	市営球技場前(交)～寺地 1 丁目 ～寺地 2 丁目(交) ～伏見台 1 丁目	830	
1188	国道8号(利屋町)～日吉ヶ丘団地幹線道路	450	
1189	国道8号(利屋町)～城北葵団地幹線道路	500	
1190	岸川北(交)～ひばり丘団地幹線道路	900	
1191	夕日寺バス停～夕日寺町	280	山沿い
1192	県道(山科 2 丁目) ～葵が丘団地幹線道路 ～伏見が丘団地幹線道路	(120) 2,250	
1193	窪町(交)～窪 2 丁目(交)～窪 2 丁目～窪 1 丁目	(300) 1,550	
1194	県道(高尾南 1 丁目)～高尾南 1 丁目～高尾南 2 丁目(交)	900	
1195	県道(大額町)～大額団地幹線道路	650	
1196	田上ロバス停～上田上橋～田上本町～浅野川右岸銚子口橋詰	2,230	
1197	県道(辰巳町)～企業局末浄水場 県道(辰巳町)～水道橋～県道(浅川町)	2,000	山沿い
1198	鈴見町(交)～鈴見台 1 丁目(交)～鈴見児童公園～鈴見台 2 丁目	1,060	

路線 番号	起 終 点	() 消融雪 延長(m)	備 考
1199	機具橋～須崎町(交)～北寺橋(交)～松寺町(交)	3,500	
1200	県道(大浦町)～大浦保育園前(交)～御宮橋～鞍降橋～蚊爪町(交)	(300) 1,660	
1201	国道304号(河原市町)～下涌波大橋～下涌波町～宮野町(交)	3,120	山沿い
1202	上荒屋中央(交)～上荒屋大橋～上荒屋7丁目 ～いなほ工業団地 ～上荒屋8丁目	(1,950) 3,490	
1203	医王口バス停～戸室新保町	800	山沿い
1204	県道(太陽が丘2丁目)～太陽丘ニュータウン幹線道路	2,380	山沿い
1205	金沢大学中央(交)～角間町～中山町～俵町(交)	2,400	山沿い
1206	県道(上辰巳町)～県道(上辰巳町)	150	山沿い
1207	県道(上辰巳町)～相合谷町～相駕橋～下駕原町～駕原町～城力町	2,860	山沿い
1208	県道(大場町)～金沢向陽高～県道(湖陽1丁目)	860	
1209	木越町～瑞樹団地幹線道路～県道(みずき1丁目)	1,680	
1210	県道(桂町)～白鳩橋 ～県道(戸水町) ～湊4丁目(交)	1,980	
1211	別院通り口(交)～安江町北(交)	400	
1212	浅野町小前(交)～昌永町～瓢箪町消防前(交)～彦三町2丁目 ～森山(交)～小橋～浅野川左岸小橋詰	(1,100) 1,750	
1213	国道159号(尾張町2丁目)～彦三町1丁目	470	
1214	浅野木町～磯部町中(交)～国道8号(磯部町)	1,150	
1215	小坂町(交)～小坂小前(交)～小坂町～御所町東(交)	(150) 1,350	
1216	下田上橋(交)～田上小学校口(交) ～田上小 ～浅川郵便局	(50) 620	
1217	旭町2丁目(交)～旭町中央公園～旭町2丁目	480	
1218	県道(泉野出町4丁目)～泉野出町第三公園 ～泉野出町2丁目 ～長坂台3丁目東(交) ～泉台(交)	(140) 1,200	

路線 番号	起 終 点	()消融雪 延長(m)	備 考
1219	高尾台2丁目南(交)～高尾中央公園～高尾台1丁目	(410) 640	
1220	県道(北袋町)～湯涌のぞみ橋～下谷町	480	山沿い
1221	県道(北千石町)～北千石町	900	山沿い
1222	黒田2丁目(交)～黒田橋～西部クリーンセンター～東力2丁目	730	
1223	瑞樹団地幹線道路～木越団地(交)	700	
1224	県道(下安原町)～下安原町	620	
1225	県道(神野町)～国道8号(神野町)	150	
1226	寺中(交)～戸水南(交)～大友町	(3,390) 3,390	
1227	県道(小原町)～住吉町	2,510	山沿い
1228	金沢清湖工業センター幹線道路	650	
1229	新神田2丁目(交)～入江第一児童公園～入江南(交)	320	
1230	田上本町～田上本町町会運動公園	1,000	
1231	しじま台2丁目～三十蒔町 ～額中央橋～三十蒔町 ～額乙丸町	(600) 1,100	
1232	県道(別所町)～小原町	220	山沿い
1233	北寺橋～県道(大浦町)	(100) 550	
1234	千木(交)～千木北(交)	400	
1235	松寺町東(交)～松寺町	550	
1236	観法寺北(交)～梅田町	500	
1237	あけぼの北口(交)～寺中町北(交)	1,060	
1238	県道(大桑町)～大桑町～大桑町バス停	(1,700) 1,880	

路線 番号	起 終 点	() 消融雪 延長 (m)	備 考
1239	城力町～熊走大橋 ～県道(駒埴町) ～熊走町	1,560	山沿い
1240	示野中町(交)～県道(観音堂町)	(1,400) 1,400	
1241	県道(福久町)～福久1丁目～国道8号(福久2丁目)	810	
1242	県道(北間町)～かたつ工業団地内	925	
1243	小立野4丁目(交)～金商高校前バス停～下田上橋詰(交) 県道(石引1丁目)～小立野5丁目	(1,760) 1,760	
1244	もりの里2丁目(交)～県道(若松町)	1,200	
1245	もりの里1丁目南(交)～若松高架橋詰	430	
1246	永安町(交)～永安町	400	山沿い
1247	寺中西(交)～寺中町～観音堂町(交)	800	
1248	畝田東4丁目(交)～無量寺町 ～無量寺町～鞍月3丁目(交)	(440) 1,030	
1249	県道(田上本町)～田上本町	1,055	
1250	利屋町(市境)～二日市町～高田橋(左岸詰)	(1,940) 2,620	
1251	高田橋～才田町～八田町～大場町～福久東(交)	(3,190) 3,530	
1252	福久西(交)～千木町～疋田町(交)	(430) 1,886	
1253	木越西(交)～大浦町～松寺橋	2,479	
1254	松寺橋(交)～諸江町～上諸江駅前(交)	1,390	
1255	高柳(交)～ゆいの里前(交)	(860) 860	
1256	玉川町～中央小学校～長町(交)	(1,000) 1,000	
1257	石引1丁目～三口新町(交)～大桑橋(右岸詰)	(1,730) 1,730	
1258	大桑橋～野田町(交)～野田町西(交)	(1,448) 1,448	

路線 番号	起 終 点	() 消融雪 延長(m)	備 考
1259	県道 (二俣町) ~ 医王山小・中学校	900	山沿い
1260	大野町4丁目みなと橋右岸橋詰 ~ 大野お台場公園	420	
1261	高柳跨線橋 ~ 東金沢駅東広場前	(320) 320	
1262	四十万町東 (交) ~ 四十万町 ~ 額谷一丁目 (交)	(1,000) 1,000	
1264	県道 (若松町) ~ 金沢大学	1,140	山沿い
1265	土清水2丁目	190	山沿い
1266	県道 (田島町) ~ 田島バス停	150	山沿い
1267	若松高架橋	320	
1268	兼六坂 (交) ~ 小将町中 ~ 兼六元町 (交)	300	
1269	野町1丁目 ~ 六斗の広見 ~ 沼田 (交)	540	
計	第 1 次 路 線 2 6 8 路 線	(175,951) 433,179	

路線 番号	起 終 点	()消融雪 延長(m)	備 考
第 2 次 路 線 (山 間 部 除 雪 路 線)			
2001	県道(小二又町)～小二又バス停～県道(小二又町)	350	
2002	二日市町～榎尾町(猿橋)	3,250	
2003	県道(今町)～月影町～四坊町～四坊高坂町	3,300	
2004	県道(四王寺町)～四王寺町、県道(深谷町)～深谷町 ～福島町～小野町	3,450	
2005	県道(地代町)～地代町	500	
2006	県道(千杉町)～千杉町～県道(千杉町)	1,000	
2007	県道(加賀朝日町)～加賀朝日町	900	
2008	県道(俵原町)～俵原町	1,150	
2009	県道(琴町)～琴谷橋～北千石町 県道(琴坂町)～琴坂町	900	
2010	国道359号(朝日牧町)～朝日牧町～国道359号(朝日牧町)	1,300	
2011	国道359号(桐山町)～小池町	1,200	
2012	空街道(土子原町)～土子原町	550	
2013	空街道(堀切町)～堀切町～曲子原町	700	
2014	国道304号(竹又町)～竹又町	1,300	
2015	国道304号(東原町)～東原町	1,250	
2016	国道304号(高坂町)～高坂町	350	
2017	旧宮野保育所～国道304号(宮野町)～旧国道～国道304号(宮野町) 国道304号(宮野町)～正鶴橋～正部町	1,160	
2018	国道359号(桐山町)～桐山町	500	
2019	塚崎町～月浦町 河原市町～北陽台3丁目～下涌波町～上涌波町 北陽台2丁目～下涌波町	5,810	

路線 番号	起 終 点	() 消融雪 延長(m)	備 考
2020	県道(荒山町)～荒山町 ～砂子坂町～富山県境 ～奥新保町	3,100	
2021	県道(二俣町)～二俣町	250	
2022	県道(田島町)～バス転回場～県道(田島町)～田島橋～田島町	1,110	
2023	清水町	400	
2024	県道(牧町)～釣部隧道～釣部町	1,650	
2025	県道(小豆沢町)～小豆沢町 ～県道(俵町) ～俵町(交)	2,770	
2026	県道(戸室別所)～戸室別所	450	
2027	蓮如町	250	
2028	袋板屋町～高池町 県道(浅川町)～田倉橋～浅川町 県道(浅川町)～東浅川小～浅川町	2,000	
2029	県道(茅原町)～茅原町	400	
2030	県道(東荒屋町)～七曲橋～七曲町	600	
2031	朝加屋町	140	
2032	県道(東市瀬町)～西市瀬橋～西市瀬町～下谷町～白見町	2,100	
2033	県道(北袋町)～湯涌創作の森	400	
2034	県道(小菱池町)～魚帰町～菱池小原町 県道(大菱池町)～大菱池町	1,400	
2035	湯涌田子島町～湯涌小・芝原中～湯涌荒屋町	820	
2036	県道(石黒町)～河内橋～こわしみず橋～湯涌河内町～湯涌曲町	1,250	
2037	県道(辰巳町)～辰巳町～下辰巳橋～天池町	(200) 1,250	
2038	辰巳町～ほたる橋～水淵町～相合谷町	1,430	
2039	相合谷町	280	

路線 番号	起 終 点	() 消融雪 延長(m)	備 考
2040	県道(瀬領町)～菅池町～下谷町	3,000	
2041	県道(駒埴町)～甥杉町	1,100	
2042	樫見町	750	
2043	平町～国見町	3,100	
2044	県道(山川町)～山川町	1,050	
2045	新保町	220	
2046	山科町～平栗町	3,000	
2047	窪2丁目 窪3丁目(交)	～清瀬町 ～坪野町～倉ヶ嶽	(150) 、県道(窪3丁目)～窪3丁目
2048	金川町～打尾町 ～平等本町	～俵町	3,250
2051	白見町～上原橋～上原町～島尾橋～島尾町	2,500	
2052	土子原町～曲子原町～大谷橋	2,670	
2053	国道359号(桐山町)～大谷橋	1,100	
2054	国道359号(今泉町)～大谷橋	1,650	
2057	小原町(ふるさと農道)	700	
2058	大道割バス亭～大桑町(大道割)	400	
2059	県道(夕日寺町)～夕日寺町	530	
2060	県道(東荒屋町)～東荒屋町	100	
2061	湯涌温泉バス停～湯涌町	400	
2062	県道(中山町)～中山町	700	
2063	県道(清水町)～金沢市浸出液処理施設	430	

路線 番号	起 終 点	() 消融雪 延長(m)	備 考
2064	東町 ～ 栃尾町	2,960	
2065	永安町(交)～犀清台団地幹線道路	670	
2066	羽場町	250	
2067	県道(土清水2丁目)～土清水1丁目～ ～土清水2丁目 ～城東市民体育館	2,770	
2068	県道(土清水3丁目)～土清水みずき公園～土清水1丁目	800	
2069	県道(上辰巳町)～上辰巳町～水淵橋～水淵町	1,320	
2070	藤六町	180	
計	第 2 次 路 線 6 6 路 線	(350) 95,870	

路線 番号	起 終 点	() 消融雪 延長 (m)	備 考
第3次路線 (平野部 [北陸本線より山側] 除雪路線)			
3001	神谷内町～野蛟橋～神谷内葵団地幹線道路	470	
3002	岸川町、二日市町 岸川町～県道(岸川町)	1,560	
3003	今町～月影町	550	
3004	北森本町～観法寺口(交)～梅田町	750	
3005	北森本町～観法寺北(交) ～観法寺町 ～岩出町～追逃橋～国道304号(塚崎町)	(100) 2,420	
3006	国道304号(不動寺町)～河原市町～国道304号(不動寺町)	1,000	
3007	不動寺町(交)～北田橋 ～GOMAS金沢・薬師谷幹線道路 ～薬師町	(50) 740	
3008	上金川橋(交)～金腐川地下道 ～神谷内町葵第二団地 ～三池町～三池橋～三池町 ～県道(小坂町)	(200) 1,500	
3009	小坂町～城北児童会館～城北中央公園	500	
3010	県道(小坂町)～小坂南(交)～小坂町 大樋口(交)～大樋中央(交) 御所町～御所大橋～御所町(交)	1,070	
3011	神宮寺運動公園～国道359号(鳴和1丁目) 鳴和西(交)～鳴和児童公園～鳴和2丁目	1,150	
3012	神田1丁目(交)～県林業会館 県道(増泉4丁目)～増泉5丁目	930	
3013	長土堀口(交)～御影大橋北詰(交)～犀川右岸新橋詰～片町2丁目	(135) 1,150	
3015	石川厚生年金会館～石引4丁目	350	
3016	鈴見台1丁目～青少年総合研修センター前～浅野川右岸天神橋詰	2,030	
3017	鈴見台2丁目	200	
3018	浅野川右岸若松橋詰～旭町1丁目(交) 旭町1丁目	1,520	
3019	上若松町～田上小 田上町北(交)～田上小	1,260	
3020	県道(銚子町)～館町～浅野川左岸銚子口橋詰	400	

路線 番号	起 終 点	()消融雪 延長(m)	備 考
3022	小立野 1 丁目 錦町	1,360	
3023	三口新町 3 丁目～三口新町 1 丁目	800	
3024	花里町～三口新町 1 丁目(交)～三口新町 1 丁目 涌波 3 丁目～三口新町 1 丁目～涌波 4 丁目	1,750	
3025	三口新町 4 丁目～笠舞本町 1 丁目 笠舞 2 丁目(交)～県道(三口新町 4 丁目)	1,850	
3026	笠舞本町 2 丁目～水道サービス公社～笠舞本町 2 丁目 笠舞本町 1 丁目～笠舞本町 2 丁目	1,270	
3027	笠舞 1 丁目～笠舞第二児童公園～笠舞 2 丁目	950	
3028	城南 1 丁目～城南 2 丁目 ～菊川 1 丁目(交) ～犀川右岸上菊橋詰	1,100	
3029	大桑町(猫下)～つつじが丘団地～県道(つつじが丘)	880	
3030	つつじが丘団地幹線道路	950	
3031	大桑町(交)～県営大桑団地～西大桑町 平和町 1 丁目～御参詣坂～法島町	1,750	
3032	県道(平和町 3 丁目)～平和町第一児童公園～若草町(交) 県道(平和町 3 丁目)～市立病院～若草町 ～長坂 1 丁目	2,090	
3033	緑が丘～泉野出町 1 丁目 ～長坂 1 丁目(交) 泉野出町 1 丁目～泉野小	1,710	
3034	光が丘 2 丁目～光が丘公園～市営光が丘住宅～県道(額谷 1 丁目)	850	
3035	～円光寺 1 丁目 泉台(交)～長坂台 ～山側環状線	500	
3036	泉野出町 3 丁目～泉野出町 2 丁目～長坂 3 丁目 泉野出町 3 丁目～泉野出町第一公園～泉野出町 2 丁目	950	
3037	～外廻り環状線 長坂 3 丁目 ～長坂台～長坂台児童公園	850	
3038	長坂 3 丁目(長坂台小)	450	
3039	増泉 2 丁目(交)～増泉 1 丁目	400	
3040	～糸田新町～西部リサイクルプラザ～神田 1 丁目 増泉 3 丁目(交)～西金橋 ～一心橋～西泉 6 丁目	3,070	
3041	西泉踏切(交)～泉本町 5 丁目 ～金沢中央高～野町 5 丁目 県央土木総合事務所～金沢中央高～泉本町 6 丁目	1,350	

路線 番号	起 終 点	() 消融雪 延長(m)	備 考
3042	国道157号(弥生1丁目)～泉中～弥生小	570	
3043	野町駅前バス停 ～保育専門学園～泉2丁目～有松2丁目(交) ～野町4丁目(交)	1,480	
3044	西泉3丁目(交)～伏見川右岸三歳橋詰	420	
3045	米泉(交)～米泉町4丁目～米泉町3丁目～米泉町6丁目～米泉町7丁目 伏見川左岸米泉小橋詰～米泉町2丁目	(100) 2,380	
3046	押野1丁目～県道(押野2丁目)	650	
3047	横川東(交)～横川5丁目～横川4丁目	2,100	
3048	有松4丁目～上有松北(交) ～県道(有松2丁目) ～球技場前(交)	950	
3049	富樫2丁目～富樫1丁目	550	
3050	県道(窪7丁目)～伏見台3丁目(交)～伏見台3丁目	850	
3051	三馬1丁目西(交)～三馬1丁目(交)～伏見台小 ～赤十字病院前(交) ～伏見台小前(交) ～上三馬(バス停) ～県道(窪4丁目)	2,570	
3052	県道(高尾町)～高尾台1丁目 扇台小(交)～高尾中央公園～高尾南3丁目(交)	880	
3053	高尾第三公園～教育センター	300	
3054	額谷2丁目～七瀬小橋～光が丘3丁目 ～高尾南3丁目 ～高尾南1丁目(交)	1,250	
3055	大額2丁目(交)～京田橋～額新町1丁目～額新町2丁目 額新町1丁目(交)～大新橋～光が丘1丁目	2,060	
3056	大額1丁目～額乙丸町 県道(額谷町)～額小～額乙丸町 ～県道(額谷1丁目)	2,250	
3057	大額1丁目～大額第四公園～県道(額新保3丁目)	550	
3058	四十万町～四十万5丁目～三十苺中央公園～三十苺町	1,150	
3059	四十万4丁目～四十万駅前公園～四十万小 ～県営三十苺南団地～三十苺町 ～三十苺町	1,860	
3060	県道(二日市町)～二日市町(交)～花園八幡町～国道(二日市町)	1,010	
3061	県道(今町)～花園小～国道8号(今町)	200	

路線 番号	起 終 点	() 消融雪 延長(m)	備 考
3062	~国道8号(小金町) 県道(神宮寺1丁目) ~元町第二児童公園~元町1丁目	750	
3063	大桑町~大桑町(猫下)	1,200	
3064	県道(額乙丸町)~三十蒨町	450	
3065	百坂南(交)~法光寺町~柳橋町~神谷内町~小坂町中(交)~小坂町 ~小坂小前(交)	2,700	
3066	額新町(交)~馬替2丁目~馬替上橋~高尾台4丁目(交) ~光が丘1丁目(交)	950	
3067	観法寺町~観法寺町児童公園~観法寺町	350	
3068	高尾台1丁目~県道(高尾2丁目)	500	
3069	元町2丁目(交)~元町第一児童公園~元町1丁目	250	
3070	西泉3丁目(交)~西泉2丁目~西泉1丁目~泉本町1丁目 ~国道157号(西泉1丁目) 県道(西泉2丁目)~国道157号(西泉1丁目)	1,860	
3071	高岡中前(交)~犀川左岸沿(本江町)	650	
3072	県道(四十万町)~しじま台1丁目~しじま台1丁目(交)~しじま台2丁目	450	
3073	県道(南森本町)~森本市民体育館 県道(弥勒町)~県道(弥勒町)	(270) 1,200	
3074	~小坂町 神谷内西(交)~北鳴中 ~北鳴中口(交)	1,210	
3075	芳斉町(交)~本町2丁目(交)	250	
3076	山王団地	150	
3077	県道(南森本町)~森本こどもグラウンド	250	
3078	若松東(交)~長田橋~もりの里1丁目~上若松町	1,120	
3079	涌波2丁目~大桑町(大道割)	300	
3080	若草町~県道(若草町)	290	
3081	蛤坂(交)~六斗の広見 野町3丁目~泉が丘(交) 沼田(交)~寺町4丁目	1,480	

路線 番号	起 終 点	() 消融雪 延長(m)	備 考
3082	県道(武蔵町)～高岡町	380	
3083	小橋町東(交)～小橋町	180	
3084	東山茶屋街前(交)～東山1丁目	(700) 850	
3085	中央小南(交)～片町1丁目(交) 片町2丁目～老舗記念館 長町1丁目～長町西(交)	(500) 1,770	
3086	弥生1丁目～泉1丁目(交)～泉2丁目(交)～泉3丁目	1,450	
3087	長町2丁目(交)～長町3丁目～長土堀1丁目～芳齊1丁目 ～長町1丁目 ～長土堀南(交)	1,830	
3089	桜町東(交)～浅野川左岸天神橋詰 横山町～賢坂辻(交)・暁町、桜町	(1,200) 2,960	
3090	田上新町	180	
3091	桜橋南詰(交)～旧桜坂	(300) 300	
3092	有松(交)～泉が丘(交)	510	
3093	小坂町南	410	
3094	南森本町	200	
3095	塚崎町～吉原町～国道159号(塚崎町)	700	
3096	塚崎町(塚崎町ニュータウン)	350	
3097	大樋中央(交)～春日町～国道359号(山の上町)	850	
3098	県道(堀川町)～県道(笠市町)	360	
3099	森山(交)～東山2丁目(交)	470	
3100	馬場小～国道359号(東山1丁目)	(110) 200	
3101	浅野川大橋詰～浅野川右岸小橋詰	550	
3102	東山(交)～鷺町	330	

路線 番号	起 終 点	()消融雪 延長(m)	備 考
3103	中橋高架下(交)～三社町小公園	320	
3104	米泉8丁目(交)～米泉8丁目	220	
3105	付属泉保育所～泉本町4丁目	620	
3106	泉本町3丁目～清泉中～泉本町1丁目	630	
3107	西泉2丁目～清泉中～泉本町2丁目	600	
3108	横川3丁目～横川新橋～横川3丁目西(交)	380	
3109	有松南(交)～有松2丁目	400	
3110	有松2丁目(交)～有松4丁目	500	
3111	国道157号(有松2丁目)～有松2丁目～有松4丁目～有松新橋～久安4丁目	920	
3112	有松5丁目(交)～有松4丁目(交)～有松4丁目	380	
3113	馬替3丁目	440	
3114	額新保1丁目(額新保団地)	380	
3115	玉川公園前(交)～長水橋～長土堀1丁目	450	
3116	横山町～材木町小～材木町	350	
3117	賢坂辻(交)～天神町2丁目～田井町南(交)～浅野川左岸	1,630	
3118	県道(石引1丁目) ～木曾坂～扇町 ～宝町	(700) 1,250	
3119	旭町3丁目 ～旭町3丁目(交) ～旭町2丁目(交)	1,050	
3120	若松3丁目(交)～若松町1丁目	600	
3121	若松町～若松第三児童公園	440	
3122	県道(小立野4丁目)～小立野小	510	

路線 番号	起 終 点	() 消融雪 延長(m)	備 考
3123	県道(小立野3丁目)～県道(小立野4丁目)	130	
3124	思案橋(交)～本多町1丁目～百地橋	410	
3125	幸町～下菊橋北詰(交)	600	
3126	野町西(交)～野町2丁目	(150) 250	
3127	国道157号(弥生2丁目)～泉中～泉野町3丁目(交)～泉野町3丁目	900	
3128	寺町3丁目(交)～泉野町2丁目 ～泉野町4丁目 ～泉野町1丁目	1,600	
3129	泉野1丁目東(交)～泉野第六児童公園 ～泉野町1丁目 ～長良坂(交)	600	
3130	泉が丘2丁目(交)～富樫3丁目	460	
3131	富樫小前(交)～山科1丁目 県道(窪2丁目)～山側環状、山科1丁目	(140) 710	
3132	窪1丁目(窪団地)	830	
3133	泉が丘(交)～泉が丘2丁目(交)～一ツ屋橋～円光寺3丁目	1,350	
3134	寺地2丁目(交)～寺地2丁目	750	
3135	中村町小前～増泉北(交)	360	
3136	日本郵政公社裏～尾張町1丁目	400	
3137	御所1丁目～夕日寺小学校～山王橋詰	720	
3138	浅野川大橋詰～徳田秋声記念館前	280	
3139	浅川郵便局～県道(田上町)～浅野川右岸～田上町第2(交)	640	
3140	田上町会館～田上本町第2(交)～田上本町(交)～田上本町	1,020	
3141	馬替2丁目～馬替1丁目～高尾台4丁目	660	
3142	田上本町北(交)～浅野川右岸 ～上田上橋 ～田上本町	945	

路線 番号	起 終 点	() 消融雪 延長 (m)	備 考
3143	横川 2 丁目～横川 1 丁目、横川 3 丁目	2,590	
3144	久安 3 丁目～久安 3 丁目 (交)～久安 2 丁目北 (交)～久安 1 丁目 (交)	1,100	
3145	長町 1 丁目～長町 3 丁目	370	
3146	田上本町	250	
3147	野田町～県道 (野田町)～野田町	(700) 700	
3148	野田町	320	
3149	山側環状神谷内 I C 側道	330	
3150	東山 2 丁目 (交)～東山 2 丁目	300	
3151	国道 359 号 (森山 1 丁目)～山の上町～卯辰山公園線	700	
3152	金沢二水高～県道 (十一屋町)	310	
3153	味噌蔵町小学校前	280	
3154	東長江町	540	
3155	今町	130	
3156	鶴宮住宅団地内幹線道路	240	
3157	田上町 (交)～田上町	170	
3158	額新保 2 丁目 (交)～野々市市境界	100	
3159	横山町	340	
3160	金沢大学鶴間キャンパス横	260	
計	第 3 次 路 線 1 5 7 路 線	(5,355) 134,365	

路線 番号	起 終 点	() 消融雪 延長(m)	備 考
第4次路線 (平野部 [北陸本線より海側] 除雪路線)			
4001	八田町～県道(八田町) 鷹匠橋(八田町)～八田町	1,250	
4002	八田町～忠繩町	850	
4003	大宮川左岸飛行橋詰～東蚊爪町 東蚊爪町～浅野川右岸～鞍降橋詰	810	
4004	県道(湖陽2丁目)～湖陽児童公園～湖陽2丁目 湖陽1丁目～森本小～南森本町～南森本(交) ～南森本町	1,560	
4005	県道福久(交)～福久1丁目	350	
4006	金沢清湖工業センター幹線道路	2,250	
4007	金沢港木材団地幹線道路	1,300	
4008	木越(交)～学校橋～大浦小～大浦町	950	
4009	木越団地幹線道路	3,440	
4010	木越町～千田町 ～金腐川右岸田中橋詰 ～漆橋～国道8号(田中町)	3,210	
4011	大浦町～千田橋～千田町(交)～今昭町 柳橋川左岸千木小橋詰～千木小橋～千木町	1,980	
4012	横枕町～金市町～百坂町～百坂南(交)	1,100	
4013	松寺町～北寺町～北寺町団地幹線道路 市住松寺町住宅周辺道路	2,190	
4014	松寺町(交)～松寺町～磯部町	2,450	
4015	浅野川右岸松寺橋詰～松寺町～磯部町～浅野川右岸沖橋詰	1,400	
4016	諸江町中丁～問屋住宅団地公園～国道8号(諸江町中丁) 割出町～割出町公園～諸江町中丁	1,140	
4017	金腐川右岸宮保橋詰～宮保橋～宮保町～高柳町住宅団地 ～三池町 ～三池新町 ～高柳町	1,630	
4018	浅野川市民体育館前(交)～浅野川市民体育館	350	工事中
4019	双葉団地 ～上諸江中(交) ～上諸江(交)	1,200	

路線 番号	起 終 点	() 消融雪 延長(m)	備 考
4020	弓取団地～三口町～下三口橋～問屋町2丁目 三口町(交)～三口町第一児童公園～三口町	1,880	
4021	大河端町～須崎町	550	
4022	県道(北間町)～北間町	450	
4023	県道(須崎町)～須崎町～大河端町	1,600	
4024	県道(栗崎町)～栗崎1丁目(交) ～栗崎(交) ～栗崎中央(交)	(480) 1,300	
4025	県道(諸江町上丁)～上学校橋～諸江町小～諸江小前(交)～北安江町 北安江北(交)～県道(諸江町上丁) ～北安江町	1,130	
4026	栗崎町2・3・4丁目	5,060	
4027	県道(栗崎町5丁目)～木工団地幹線道路	600	
4028	栗崎町～栗崎小～栗崎小口(交)	600	
4029	県道(近岡町)～近岡町東小公園 県道(近岡町)～近岡町 近岡バス停前(交)～近岡町	650	
4030	県道(近岡町)～近岡町 ～港中～御供田町 ～大友町～中央病院北口(交)	(540) 3,170	
4031	県道(御供田町)～御供田町～大友町	1,500	
4032	鞍月小前(交)～南新保町	1,250	
4033	戸水(交)～戸水町～戸水1丁目	1,260	
4034	大野大橋詰～大野町4丁目～大野町7丁目～みなと橋詰	550	
4035	県道(大野町1丁目)～大野町小～大野町1丁目 金石小外周道路	800	
4036	金石西4丁目～金石西3丁目(交) ～県道(金石東3丁目) ～あけぼの第一緑地～金石中前(交)	1,150	
4037	普正寺町～普正寺橋～普正寺町	300	
4038	寺中(交)～畝田極楽橋～畝田北(交)	400	
4039	市立工高前(交)～市立工高～畝田東3丁目 ～金沢西高 ～木曳野小東(交)	2,910	

路線 番号	起 終 点	()消融雪 延長(m)	備 考
4040	木曳野小～木曳野小前(交)～観音堂町 ～県道(観音堂町) ～ポリテクセンター石川	1,690	
4041	県道(観音堂町)～観音堂橋～前川橋 ～観音堂町 ～金沢高等技術学校	1,250	
4042	～示野町 県道(示野町) ～示野機器工場団地～松村4丁目	1,940	
4043	柳橋町(交)～法光寺地下道～法光寺町～横枕町	650	
4044	県道(藤江南1丁目)～国道8号(藤江南1丁目)	700	
4045	松村1丁目(交)～松村5丁目 松村第二公園前(松村2丁目)	460	
4046	～藤江バス停前(交) 国道8号(藤江南1丁目) ～藤江西(交)	1,000	
4047	国道8号(藤江南2丁目)～県道(藤江南2丁目) 藤江北2丁目～藤江北1丁目	650	
4048	県道(近岡町)～近岡町～直江町～鞍月小～南新保中(交) ～県道(南新保町) ～南新保南(交)	(910) 2,680	
4049	桜田町1丁目～桜田中央公園～国道8号(桜田町)～桜田町2丁目	(250) 1,150	
4050	～二宮町 北町(交)～長田中 ～中央卸売市場	860	
4051	広岡2丁目～駅西本町1丁目～駅西本町2丁目～駅西本町3丁目	1,050	
4052	広岡中(交)～広岡2丁目 駅西本町1丁目～駅西本町2丁目(交)～県道(駅西本町2丁目)	1,700	
4053	広岡3丁目～駅西中央公園～西念1丁目	600	
4054	～諸江町中丁～県道(諸江町中丁) 諸江町下丁 ～浅野川中～県道(諸江町下丁)	2,080	
4055	県道(二口町)～西手橋～戸板小～県道(二口町)	400	
4056	県道(若宮町)～しん橋～県道(若宮町) 県道(若宮町)～御酒橋～若宮町(交)	1,140	
4057	県道(薬師堂町)～若宮2丁目～若宮1丁目 県道(出雲町)～出雲町	(4,020) 4,450	
4058	三浦団地口(交)～三浦町～割出町	570	
4059	～二枚橋～中橋高架下(交) 大和町～元菊東(交) ～県道(元菊町)	1,140	

路線 番号	起 終 点	() 消融雪 延長 (m)	備 考
4060	県道(専光寺町)～専光寺町	360	
4061	県道(専光寺町)～加賀友禅染色団地	550	
4062	稚日野町～北塚町 ～南塚町 ～県道(北塚町) ～緑小	1,950	
4063	寺中バス停前(交)～寺中町北(交)～桂町西(交) 県道(桂町)～桂町 寺中西(交)～県道(寺中町)	1,650	
4064	緑中～みどり2丁目～みどり(交)	700	
4065	福増町～安原工業団地	4,870	
4066	福増川右岸みどり小橋詰～みどり3丁目～尾山台高校前～みどり1丁目	2,130	
4067	国道8号(神野町)～森戸1丁目	1,150	
4068	県道(神野町)～神野団地	400	
4069	県道(矢木2丁目)～市営上荒屋住宅～上荒屋5丁目 ～上荒屋7丁目 ～中屋町	3,200	
4070	南塚町～県道(神野2丁目)	500	
4071	玉鉾4丁目 ～高島東(交) 、間明町1丁目～間明町(交) ～高島3丁目～高島(交)～進和町(交)～新和町	2,610	
4072	高島東(交)～米丸中央公園～玉鉾5丁目 ～高島1丁目 ～玉鉾西(交)～玉鉾2丁目 ～玉鉾3丁目～玉鉾南(交)	2,210	
4073	間明町(交)～黒田橋 ～県道(古府1丁目) ～黒田1丁目	900	
4074	あすなろの森～東力4丁目～東力町～入江交番前(交) ～東力1丁目 神田5丁目～入江2丁目(交)	1,580	
4075	黒田2丁目～黒田1丁目～黒田児童公園 県道(古府町)～古府町 県道(古府町)～伏見川左岸上黒田橋詰	1,320	
4076	入江2丁目 県道(入江1丁目)～入江町児童公園～入江1丁目	980	
4077	神田1丁目(交)～神田1丁目～新神田第三児童公園～新神田2丁目(交) ～神田町児童公園～御影町 県道(新神田2丁目)～新神田1丁目	2,800	
4078	新神田東(交) ～糸田1丁目～糸田2丁目南(交) ～新神田5丁目(交)	1,490	
4079	保古1丁目(交)～保古1丁目 ～保古3丁目 ～保古町～西金沢5丁目～県道(西金沢4丁目)	1,300	

路線 番号	起 終 点	() 消融雪 延長(m)	備 考
4080	県道(西金沢2丁目)～西金沢新町(交)	300	
4081	西南部中学前(交)～八日市出町	250	
4082	八日市4丁目(交)～新保本1丁目～相田橋 八日市3丁目(交)～新保本1丁目～県道(新保本1丁目)～新保本1丁目	2,070	
4083	県道(西金沢1丁目)～馬堰橋～八日市1丁目 ～県道(押野2丁目) ～県道(八日市1丁目)	1,590	
4084	県道(直江北1丁目)～直江ガーデンタウン～県道(近岡町)	990	
4085	赤土町(交)～稚日野町～西部緑地公園口(交)	700	
4086	普正寺町～普正寺北(交)～普正寺町～寺中昭和橋～県道(寺中町)	1,200	
4087	県道(赤土町)～佐奇森町	650	
4088	北安江町～北安江西(交)～駅西第二児童公園～北安江3丁目	400	
4089	八日市3丁目～八日市4丁目～新保本2丁目	1,050	
4090	疋田町～疋田団地～疋田2丁目	650	
4091	佐奇森町(交)～轟橋～佐奇森町～赤土町～佐奇森西(交) ～佐奇森橋詰	1,910	
4092	県道(大浦町)～大浦町 大浦町	950	
4093	県道(松島3丁目)～松島2丁目～松島1丁目 農業会館前(交)～古府1丁目 国道8号(古府3丁目)～県道(古府1丁目)	3,590	
4094	県道(打木町)～打木町	420	
4095	玉鉾2丁目～玉鉾2丁目(交)～入江交番前(交)	800	
4096	下安原町～県道(下安原町)	280	
4097	森戸1丁目(交)～国道8号(森戸2丁目)	800	
4098	県道(畝田中4丁目)～畝田中ふれあい公園 無量寺(交)～無量寺3丁目	960	
4099	姉妹都市公園前(交)～西小北(交)	350	

路線 番号	起 終 点	() 消融雪 延長 (m)	備 考
4100	西念3丁目～西念1丁目	630	
4101	畝田(交)～松村5丁目 ～松村6丁目 ～観音堂町	930	
4102	戸水北(交) ～金沢港南(交) ～湊4丁目	1,180	
4103	三池新町(ゆいの里)	290	
4104	直江町(交)～鞍月中央公園	500	
4105	海側幹線(戸水2丁目)～戸水2丁目 鞍月3丁目～鞍月広場～石川県地場産業振興センター	1,110	
4106	県道(畝田中)～畝田中3丁目	550	
4107	藤江北中央公園周辺	400	
4108	中央卸売市場角～二ツ屋町	210	
4109	下安原町(かしの木団地)	300	
4110	瑞樹団地内幹線道路	470	
4111	三口町団地内幹線道路	900	
4112	国道8号(諸江中丁)～県道(諸江上丁)	450	
4113	国道8号(諸江中丁)～上諸江(交)	700	
4114	千木1の橋～疋田団地	300	
4115	神野1丁目～神野2丁目	650	
4116	新保本3丁目～チカモリ遺跡公園～新保本5丁目	360	
4117	保古町(交)～県道(西金沢2丁目)	550	
4118	寺中町	230	
4119	広岡東(交)～中橋高架下(交)	170	

路線 番号	起 終 点	() 消融雪 延長(m)	備 考
4120	県道(大野町4丁目)～リンクス前	700	
4121	示野町～示野町東(交)～松村4丁目	1,000	
4122	北陸自動車道(横枕町)～福久南(交)手前	650	
4123	浅野川左岸鞍降橋詰～浅野川小	500	
4124	県道(桂町)～寺中町	320	
4125	専光寺町	400	
4126	若宮町～薬師堂町	(1,110) 1,110	
4127	北町中(交)～若北橋～若宮町	390	
計	第 4 次 路 線 1 2 7 路 線	(7,310) 151,190	

路線 番号	起 終 点	() 消融雪 延長(m)	備 考
第 5 次 路 線 (市 街 地 排 雪 路 線)			
5001	川上広見(交)～思案橋(交)	500	
5002	若草町	390	
5003	主計町～鏡花のみち～浅野川左岸天神橋詰	(600) 600	
5004	味噌蔵町小～梅の枝橋～横山町	230	
5005	国道359号(橋場町)～橋場町	410	
5006	県道(小立野4丁目)～小立野4丁目 小立野3丁目(交)～県道(小立野3丁目)	290	
5007	本多町1丁目 本多町2丁目～新坂～石引3丁目(交)	(450) 640	
5008	片町1丁目(交)～堅町商店街～堅町(交)	(500) 500	
5009	長坂1丁目～長坂2丁目	1,200	
5010	犀川大橋南詰(交)～蛤坂～広小路東(交) 県道(泉野町3丁目)～弥生1丁目	(240) 320	
5011	中村神社前～増泉1丁目(交)	225	
5012	増泉2丁目東(交)～県道(中村町)	440	
5013	長町3丁目～長土堀1丁目	1,020	
5014	～県道(京町) 京町～笠市(交)～県道(堀川町) ～京町(交)	1,200	
5015	～安江町北(交) 県道(笠市町) ～明成小～瓢箪町	340	
5016	中島大橋詰(交)～彦三大橋詰(交)～浅野川左岸小橋詰	700	
5017	県道(浅野本町1丁目)～昌永町	600	
5018	浅野町小学校前(交)～京町	400	
5019	森山2丁目	250	

路線 番号	起 終 点	() 消融雪 延長(m)	備 考
5020	彦三町1丁目(交)～彦三町1丁目	230	
5021	浅野川大橋交番前(交)～東山1丁目	280	
5022	鶯町～卯辰町～卯辰山工芸工房	1,020	
5026	笠舞2丁目(交)～亀坂～県道(小立野3丁目)	(50) 450	
5027	長田本町(交)～西方橋～県道(長田2丁目)	300	
5028	金大付属養護学校～小将町	400	
5029	馬替3丁目～馬替2丁目～馬替中橋～扇台小～馬替1丁目	590	
5030	市営額新町住宅	300	
5031	金石西1丁目	350	
5032	御影町	300	
5033	幸町(交)～本多町2丁目～本多町(交)	(230) 650	
5034	諸江町下丁～割出(交)～割出町公園～西割出(交)	930	
5035	芳斉1丁目～粟田橋	240	
5036	あけぼの北口(交) ～金石北3丁目 ～金石保育所～金石北3丁目	800	
5037	県道(増泉1丁目)～増泉1丁目	300	
5038	県道(本町2丁目)～英町(交)	350	
5039	安江町北(交) ～瓢箪町 ～明成小～瓢箪町	350	
5040	県道(昌永町)～昌永町	300	
5041	県道(寺町4丁目)～寺町4丁目	360	
5042	小立野1丁目	400	

路線 番号	起 終 点	() 消融雪 延長(m)	備 考
5043	国道157号(野町3丁目)～野町小	100	
5044	昌永町～小橋町(交)～小橋町	400	
5045	栗崎町～栗崎小口(交) 県道(栗崎町1丁目)～栗崎町1丁目	(320) 1,300	
5046	三口新町3丁目	200	
5047	三口新町4丁目～三口新町2丁目～三口新町第二児童公園～南小立野小～ 涌波2丁目	1,350	
5048	山王団地	750	
5049	西南部小～八日市出町(交)～八日市出町 西金沢4丁目～県道(西金沢4丁目)	550	
5050	北安江中(交)～七ツ屋町(交) 北安江1丁目～北安江南(交)	700	
5051	昌永町～浅野川右岸昌永橋詰	200	
5052	馬場小～東山3丁目	400	
5053	浅野川右岸天神橋詰～東山1丁目	200	
5054	明成小～瓢箪町(交)～彦三町2丁目 彦三町1丁目(交)～安江町	700	
5055	此花町～安江町 西門口前(交)～此花町(交)	(120) 920	
5056	英町(交)～芳斉2丁目～県道(芳斉1丁目)	1,500	
5057	片町2丁目～犀川大橋北詰(交)	350	
5058	金沢市庁南分室～油車	450	
5059	本多町2丁目	1,100	
5060	新堅町3丁目(交)～菊川2丁目～川上広見(交)	800	
5061	菊川1丁目	450	
5062	笠舞2丁目(交)～城南2丁目～笠舞(交)	830	

路線 番号	起 終 点	()消融雪 延長(m)	備 考
5063	藤江バス停前(交)～藤江北3丁目	350	
5064	三口新町4丁目～涌波4丁目	900	
5065	金石西4丁目	350	
5066	県道(石引1丁目)～石引1丁目	150	
5067	扇町～天神町2丁目 ～桜町 ～暁町交番前(交)	1,050	
5070	材木町～味噌蔵町小	1,720	
5071	鈴見台3・4・5丁目	1,100	
5072	鈴見台2丁目	450	
5073	県道(御影町)～御影町	300	
5074	増泉1丁目東(交)～増泉1丁目	300	
5075	泉野町3丁目～寺町4丁目	300	
5076	泉野1丁目(交)～泉野町1丁目 ～寺町3丁目南(交) ～寺町2丁目(交)	1,260	
5077	増泉5丁目	280	
5078	泉野出町北(交)～泉野出町1丁目	400	
5079	県道(四十万町)～四十万町(交)	250	
5080	県道(直江町)～直江町	150	
5081	東山2丁目～卯辰町	550	
5082	国道359号(森山1丁目)～森山1丁目	600	
5083	久安5丁目～横川橋～横川4丁目	400	
5084	長土塀南(交)～長土塀2丁目	200	

路線 番号	起 終 点	() 消融雪 延長(m)	備 考
5085	思案橋(交)～菊川2丁目	250	
5086	泉3丁目	200	
5087	県道(米泉町7丁目)～米泉町6丁目～米泉町3丁目	650	
5088	片町2丁目～片町1丁目(交)	150	
5089	県道(中村町)～千日町	350	
5090	高岡町～下堤町南(交)	250	
5091	市営円光寺住宅～円光寺2丁目	950	
5092	県道(寺中町)～寺中橋～寺中町	200	
5093	東山3丁目	100	
5094	金石西2丁目	350	
5095	犀川大橋北詰(交)～新堅町3丁目	600	
5096	八日市4丁目	400	
5097	八日市1丁目	210	
5098	笠舞本町1丁目	300	
5099	小立野1丁目	360	
5100	小坂町	580	
5101	泉野出町1丁目	320	
5102	尾山神社前(交)～尾山町～合同庁舎前(交)	200	
5103	天下台団地	270	
5104	大手町～国道(尾張町1丁目)	280	

路線 番号	起 終 点	() 消融雪 延長(m)	備 考
5105	弥生1丁目(交)～弥生2丁目	520	
計	第 5 次 路 線 1 0 0 路 線	(2, 510) 50, 955	
	全 路 線 合 計 7 1 8 路 線	(191, 476) 865, 559	

別表第3

排雪場の設置計画

設置箇所	開設基準
<p>市管理箇所</p> <p>戸室新保</p> <p>城南中学校前犀川右岸</p> <p>大豆田大橋詰犀川右岸</p> <p>館町</p> <p>戸水2丁目</p> <p>磯部町</p> <p>県管理箇所</p> <p>下菊橋左岸下流</p> <p>桜橋左岸下流</p> <p>松寺橋左岸上流</p> <p>金沢海岸</p>	<p>第1段階</p> <p>平野部における積雪が20cm以上となり3次路線または4次路線の除雪を行う場合に、戸室新保および城南中学校前犀川右岸の2箇所を開設する。</p> <p>第2段階</p> <p>その他の排雪場については、その後の降雪状況を勘案して順次開設する。</p> <p>※異常積雪により雪害対策本部が設置されたとき、臨時排雪場として市内公共空地を開設する。</p>

橋梁歩道除雪箇所

番号	橋 梁 名	延 長 (m)	摘 要
1	犀川雪見橋歩道	190	両 側
2	上菊橋歩道	150	片 側
3	下菊橋歩道	300	両 側
4	新橋歩道	90	片 側
5	新御影橋	108	歩行者専用橋
6	若宮大橋歩道	350	両 側
7	若松橋歩道	50	両 側
8	常盤橋歩道	51	片 側
9	天神橋歩道	100	両 側
10	梅 の 橋	67	歩行者専用橋
11	中 の 橋	38	歩行者専用橋
12	小橋歩道	80	両 側
13	昌永橋歩道	40	片 側
14	兼六あゆみ橋	47	歩行者専用橋
15	大桑橋歩道	300	両 側
16	旭 橋	130	歩行者専用橋
計	16カ所	2,091	

別表第5

歩道除雪箇所

(交) は交差点

番号	区 分	延長(m)	摘要
1	広坂(交)～お堀通り～大手町(交)	5,000	両 側
2	新桜坂～本多通り～広坂(交)～小立野通り	6,200	両 側
3	県道(出雲町)～大豆田大橋(交)～片町(交)	5,170	一部片側
6	東環鈴見(交)～田上住宅 旭町3丁目(交)～若松橋詰(交)～若松3丁目(交) せせらぎ歩道橋	4,170	一部片側
7	笠舞3丁目(交)～犀川左岸下菊橋詰	1,600	両 側
8	平和町(交)～長坂(交)～伏見台1丁目(交)～久安2丁目(交)	6,100	両 側
9	横川南(交)～高尾台2丁目(交)～ ～南大通り ～扇台小学校前(交)～高尾台4丁目 ～高尾2丁目(交)	7,940	両 側
10	田井町(交)～浅野川左岸下田上橋詰	4,000	両 側
11	泉1丁目(交)～泉本町(交)	1,900	両 側
12	犀川左岸下菊橋詰～寺町1丁目(交)～有松(交)	3,300	両 側
13	高岡中前	500	片 側
14	八日市5丁目(交)～西金沢4丁目(交)～入江3丁目(交)	4,030	両 側
15	八日市大橋～まめだ大通り～中橋(交)	11,320	両 側
16	神宮寺(交)～神宮寺北(交) ～堀川町北(交)～東金沢駅 ～大樋町(交)	4,450	一部片側
17	東山(交)～東警察署 山の上(交)～彦三町(交)	4,000	両 側
18	武蔵(交)～彦三町(交)～西門口(交)	2,500	両 側
19	W坂(寺町～桜橋詰)	100	両 側
20	二十人坂	700	片 側
21	白山坂	600	片 側

番号	区 分	延長(m)	摘要
22	片町(交)～笠舞2丁目(交)	4,200	両 側
23	笠舞2丁目(交)～涌波1丁目	5,300	両 側
24	高尾(交)～四十万町(交)～南四十万町 ～宮野浦橋 高尾南(交)～高尾(交)～額新保西(交)～額新保3丁目(交)	12,560	両 側
25	北安江東(交)～二口町(交)～若宮大橋(交)	4,230	両 側
26	本江町～古府町	5,200	両 側
27	若宮町(交)～北安江北(交)	3,020	両 側
28	横枕町～荒屋町	1,000	片 側
29	上有松(交)～市陸上競技場～泉野出町(交)～長坂(交)	3,000	両 側
30	疋田町(交)～神谷内町	2,400	両 側
31	二口南(交)～南広岡町(交)～三社(交)～玉川町(交)～下堤町南(交)	3,900	一部片側
32	上有松(交)～久安2丁目(交)	2,000	両 側
33	御参詣坂	80	片 側
34	本町2丁目(交)～広岡中(交)～駅西広場前～広岡1丁目(交)	1,940	両 側
35	長田中央(交)～北安江南(交)	1,920	両 側
36	古府南第二(交)～保古町(交)	2,600	両 側
37	農業会館前(交)～新保本5丁目(交)～西南部(交)～県道(八日市出町) ～新保大橋	4,320	両 側
38	みどり団地口(交)～みどり(交)～北塚(交)	2,380	両 側
39	諸江上丁西(交)～西小学校前(交)～西念中(交)	1,920	両 側
40	小坂町(交)～星稜高～御所町東(交)	2,540	両 側
41	広岡1丁目(交)～堀川町西(交)～堀川町中(交) ～金沢駅東口バスターミナル	1,200	両 側

番号	区 分	延長(m)	摘要
42	広岡(交)～諸江通り～国道8号	4,300	両 側
43	十一屋町会館～不動明王下	105	階 段
44	鳴和(交)～鳴和台(交)～御所町東(交)	2,000	一部片側
45	三和小学校前	290	片 側
46	押野小学校前	260	片 側
47	大乘寺坂	120	階 段
48	長坂3丁目(交)～長坂3丁目東(交)	290	両 側
49	長坂(交)～長坂台小学校東(交)	860	両 側
50	玉川町(交)～玉川町	300	片 側
51	県道(土清水3丁目)～土清水1丁目	1,700	両 側
52	田上小学校口(交)～田上小学校前(交)～田上2丁目	1,140	両 側
53	疋田町～法光寺町	315	片 側
54	山王団地口(交)～山王町2丁目～山王町1丁目～県道(山王口バス停)	1,120	片 側
55	平和町(交)～平和町2丁目	840	両 側
56	田上本町北(交)～田上本町	650	片 側
57	大桑町(交)～大桑町中(交)～大桑町南(交)	1,130	両 側
58	若宮大橋(交)～入江3丁目(交)	1,820	両 側
59	神谷内本町(交)～神谷内(交)	630	両 側
60	尾山神社参道	70	両 側
61	涌波坂	230	片 側

番号	区 分	延長(m)	摘要
62	西念町(交)～西念町東(交)	350	片 側
計	60力所	157,810	

別表第6

凍結防止剤散布箇所

(交) : 交差点

番号	位 置	延長(m)	面積(m ²)
1	旧桜坂	200	600
2	田上本町	200	600
3	兼六元町	80	360
4	光が丘2丁目	250	600
5	錦町	80	240
6	御参詣坂	80	240
7	笠舞本町2丁目	80	260
8	東長江町～県営卯辰山相撲場	1,600	6,400
9	七ツ屋高架橋側道	160	1,600
10	昌永橋両岸詰	40	400
11	駅前地下道	10	50
13	木曾坂	20	80
14	日吉ヶ丘団地(入口)	50	250
15	城北葵団地(入口)	50	250
16	ひばりヶ丘団地(入口)	270	1,350
17	大野川左岸機具橋詰～北寺橋左岸～北寺橋(交) ～北寺大橋～北寺町 ～浅野川中横	3,680	25,600
20	長坂(交)～実践倫理宏正会記念会館	890	5,800
21	県道(十一屋町)～不老坂～上菊橋	460	3,000
22	寺町1丁目(交)～下菊橋～笠舞3丁目(交)	950	12,500

番号	位 置	延長(m)	面積(㎡)
23	寺町5丁目(交)～新桜坂～桜橋	350	4,500
24	白菊町(交)～新橋 ～御影大橋南詰(交) ～御影大橋北詰(交)	1,500	8,160
25	大豆田大橋～入江(交)	350	5,380
26	若宮大橋	180	4,540
27	示野中橋	150	1,750
28	花里町第二緑地周	80	320
29	泉1丁目(交)～弥生1丁目	340	1,500
30	鈴見台3丁目～睦ヶ丘公園	1,000	5,000
31	仏舍利塔～県営卯辰山相撲場～卯辰山公園線	2,000	10,000
32	浅野川左岸天神橋詰～卯辰山公園線～山の上(交)	3,300	16,500
33	黒田橋	100	580
34	伏見川橋	100	550
35	本江町(北陸本線)～御影大橋(県道)	400	1,600
36	御所町(県道清水～小坂線)	210	1,260
37	広岡(交)～諸江町上丁(交)～諸江町(交)～問屋町(交) ～浅野川体育館前(交)～北間町(交)	6,000	36,000
38	福久西(交)～大規模農道～才田(交) ～水産衛生センター～利屋町 ～才田大橋～湖南町	6,740	53,920
39	帰厚坂	270	1,170
40	県道(大桑町坊山)～北陸学院短期大学～県道(別所町)	1,100	3,500
41	野町2丁目(交)～泉用水	190	310
42	雪見橋～城南中学校前(交)～笠舞一丁目(交)	630	5,290

番号	位 置	延長(m)	面積(m ²)
43	香林坊2丁目(交)～右衛門橋	100	560
44	松寺東(交)～せせらぎ橋～問屋センター踏切	800	8,450
45	国道304号(河原市町)～河原市橋～薬師大橋～正部大橋～宮野町(交)	2,600	20,800
46	元車(交)～犀川通り～三口新町(交)	6,500	71,500
47	田井町(交)～兼六東大通り～下田上橋	2,000	18,000
48	鈴見橋～若松3丁目(交)～金沢刑務所前～田上団地	2,250	13,300
49	県道(涌波2丁目)～大桑橋詰(交)	750	4,200
50	天神町2丁目～椿原神社前〔旧県道金沢・井波線〕	280	1,600
51	小立野(西)(交)～下田上橋詰(交)〔旧県道芝原・石引町線〕	1,540	7,960
52	田上本町～朝霧大橋～県道(館町)	500	3,500
53	田上町～田上本町	700	5,000
54	海浜公園口(交)～佐奇森橋～佐奇森西(交)～しおさいロード	3,130	21,910
55	下辰巳(交)～辰巳町	200	1,000
56	県道(三小牛町)～山川隧道～山川町～内川虹の橋～中戸町	2,140	12,840
57	県道(清水町)～戸室新保埋立場～県道(清水町)	5,350	32,100
58	実践倫理宏正会記念会館～市営野田山墓地～三小牛町	2,750	11,000
59	県道(辰巳町)～市企業局末浄水場、県道(辰巳町)～県道(浅川町)	2,000	12,000
60	医王口バス停～戸室新保町	800	4,800
61	御荷川橋、長町一の橋、長町二の橋、長町三の橋、長町四の橋、長町五の橋	30	150
62	百坂踏切	70	520

番号	位 置	延長(m)	面積(m ²)
63	常盤橋詰～山側環状地下道入口	620	4,230
64	旭町三丁目(交)～若松橋詰	350	2,400
65	下田上橋～田上小学校口(交)～田上小学校前(交)～田上2丁目	550	3,920
66	湯涌創作の森～芝原バス停～福神橋	760	5,200
67	県道(小原・土清水線)～涌波坂～涌波2丁目(交)	520	2,600
68	大桑町(大道割)～県道(小原・土清水線)	380	1,700
69	長坂(交)～長坂台小学校東(交)	430	2,200
70	長坂三丁目(交)～長坂三丁目東(交)	150	1,000
71	窪町(交)～窪二丁目(交)	150	1,300
72	高尾南(交)～高尾南2丁目	100	800
73	十一屋町会館～不動明王下	105	120
74	大乘寺坂	120	300
75	小立野3丁目～三口新町3丁目	210	1,050
76	犀川大橋南詰	30	130
77	角間町～中山町	1,000	7,000
78	松雲橋～蓮如町	630	4,400
79	御所ニュータウン	2,080	10,500
80	山王団地	1,100	5,800
81	松寺橋(交)～浅野川左岸(諸江町)～上諸江駅前(交)	1,390	11,100
82	松寺橋～大浦町～木越西(交)	2,430	15,600

番号	位 置	延長 (m)	面積 (㎡)
83	天狗の橋～湖南運動公園	630	5,000
84	利屋町～今町～才田町～福久東(交)	5,190	55,280
85	森本大橋	165	860
86	福久西(交)～千木町～疋田町(交)	1,990	13,000
87	法光寺北(交)～千木(交)	920	4,600
88	上金川橋	860	7,300
89	鳴和台	490	5,300
90	野田町西(交)～大桑橋～三口新町(交)～石引1丁目、 三口新町(交)～永安町(交)	3,180	47,060
91	若松橋詰(交)～若松町	215	2,600
92	銚子口～上中ゆずの橋北詰	850	5,300
94	新坂	190	1,240
95	広坂(交)～出羽町(交)	340	2,380
96	若草町(交)	100	450
97	市営円光寺住宅～山側環状	150	750
98	県道(つつじが丘)～つつじが丘	70	420
99	若松町(二)(交)～若松町	300	1,950
100	森本ミニバイパス	500	3,500
101	国道359号神谷内(交)～神谷内本町(交)	310	4,340
102	石引一丁目(交)～白山坂(交)～笠舞(三)(交)	800	10,400
103	四十万町東(交)～四十万町～額谷一丁目(交)	1,000	8,000

番号	位 置	延長(m)	面積(㎡)
104	長坂(三)(交)～泉野出町南(交)～伏見台一丁目(交)	1,300	10,950
105	元菊町(交)～南広岡町(交)	400	5,200
106	新神田(交)～糸田橋	950	7,600
107	新西金橋～西金沢(交)	250	2,000
108	入江西(交)	100	1,400
109	保古橋	300	3,900
110	高柳跨線橋	500	3,000
111	国道359号小坂町(交)～星稜高校前～御所町東(交)	1,340	8,040
112	長土堀西(交)～大豆田橋(交)	500	6,500
113	機具橋	60	330
114	並木町	450	2,030
115	県道(土清水3丁目)～土清水2丁目、土清水1丁目	560	3,640
116	七ツ屋高架橋	300	4,200
117	県道(若松町)～金沢大学	1,140	10,260
118	二俣町	880	5,280
119	観法寺町～岩出町	1,310	9,170
120	県立いしかわ特別支援学校横	550	3,850
121	塚崎踏切	60	300
122	観法寺踏切	50	300
計	118カ所	109,935	819,190

別表第7-1

積雪センサー位置

番号	位置	摘要
1	広坂1丁目	金沢市役所
2	金石北4丁目	金石町小学校
3	大浦町	大浦小学校
4	南森本町	森本小学校
5	八日市1丁目	押野小学校
6	加賀朝日町	朝日小学校
7	夕日寺町	夕日寺小学校
8	馬替1丁目	扇台小学校
9	小立野1丁目	小立野防災緑地
10	二俣町	医王山小・中学校
11	小豆沢町	キゴ山ふれあいの里
12	大平沢町	大平沢町ニ38番地先
13	駒帰町	駒帰小学校跡地

別表第7-2

道路監視カメラ位置

番号	位置	摘要
1	大場町(西)	準幹線559号福久・利屋線
2	瓢箪町	1級幹線10号武蔵・森山線
3	清川町	1級幹線5号菊川・寺町線
4	八日市出町	1級幹線101号八日市町線

除雪機械等所有別内訳

(単位：台数)

区 分 機 種		市所有台数	民間委託 による台数	合 計
除雪ロータリー車		5	8	13
除雪トラック		1	1	2
ブルドーザー			5	5
湿地ブルドーザー			16	16
除雪ドーザー		3	41	44
トラクターショベル			214	214
モーターグレーダー		1	18	19
凍結防止剤散布車		4	11	15
小型歩道除雪機		22	23	45
バックホウ			207	207
小 計		36	544	580
排雪用 ダンプ車	2～ 5t	2	171	173
	6t 以上		106	106
小 計		2	277	279
合 計		38	821	859

消融雪道路位置

地…地下水、交…地下水交互散水、河…河川水、下…下水道処理水

1地区

無…無散水融雪、A～X…県水等利用、a～b…用水自然流下

		設置延長(m)	管理番号	名 称		設置延長(m)	管理番号
中部施設工業前	地	339	7303	田井・田上線1号	河	2,100	0003
まる幸ビル前	交	512	7304	駅東通り線1号	交	538	0102
疋田線駅西1	地	786	7606	此花ふらっとバスルート	河	1,020	0106
疋田線駅西2	地	728	7607	田井・田上線2号	河	1,040	0107
疋田線駅西3	地	743	7608	駅東通り線2号	地	588	0108
堀川線駅西	交	383	7707	駅東広場(広場散水)	地	671	0109
長田本町	交	414	7807	駅東広場(市道散水)	地	700	0110
広岡	地	572	7808	材木ふらっとバスルート	河	1,144	0205
高柳跨線橋	地	937	8306	湯涌温泉	河	680	0206
三池第1地下道	地	372	8403	田井・田上3号	河	1,065	0309
三池第2地下道	地	697	8404	駅東通り線3号	交	832	0402
諸江町小学校前	交	787	8406	堀川・東金沢線	下	1,244	0504
中央市場線	地	436	8604	春日・御所線	河	770	0505
西小学校1号	地	498	8605	東別院	交	262	0605
西小学校2号	地	456	8606	談義所線	交	915	0606
応化橋	地	565	8704	大場コミュニティーセンター	交	1,084	0011
公設花き市場	地	195	8707	八田保育所前	交	780	0012
諸江・二口線1号	交	670	8806	才田町	交	1,136	0111
七ツ屋大橋	下	162	9004	七ツ屋高架橋	下	1,190	1006
駅西広場	地	700	9008	小立野・もりの里線	河	360	1102
駅西大通り	地	1,182	9009	中央市場(西念4丁目)	交	150	中央市場
諸江・二口線2号	交	539	9203				
北安江・出雲線1号	交	902	9301				
北安江・出雲線2号	交	821	9302				
北安江・出雲線3号	交	973	9303				
諸江町中丁	交	529	9306				
駅前ポルテ周辺	交	385	9406				
磯部大橋	下	197	9604				
金沢駅通り線	交	803	9605				
西門通り線(歩道)	無	450	9606				
田上町	河	605	9703				
西門通り線(車道)	地	282	9707				
高柳・浅野本町線	下	2,188	9905				
				計	54カ所	39,077	

2 地区

名 称		設置延長(m)	管理番号	名 称		設置延長(m)	管理番号
鱗町交差点	交	358	7002	鏡花の道	河	420	8904
池田町	交	500	7003	疋田地下道	地	856	9007
兼六園	地	877	7102	花園保育所前	交	325	9010
長町小学校前	交	910	7201	北森本	地	1,021	9103
エバラ商事前	交	385	7202	木曾坂	地	740	9104
北陸電力前	地	312	7401	今町グラウンド前	地	531	9201
石川県郷友会館前	地	524	7402	東部清掃工場前	地	237	9205
新竪小学校前	交	441	7603	主計町	地	321	9206
あめや坂	地	315	7705	東山1丁目	地	1,033	9305
天神橋々詰	地	581	7805	岩出町	河	49	9309
彦三町1丁目	地	478	7806	福久・南森本線	交	746	9601
馬場小学校前	交	468	7814	香林坊2丁目	河	108	9705
利屋町	交	1,060	313	福久・百坂線	地	750	0001
森山2丁目交差点	交	429	7901	鳴和中学校前	交	1,000	0202
彦三町のぞみ苑	地	541	7903	仙石通り	交	560	0203
兼六中学校前	地	593	8408	玉川図書館横	交	380	0207
大手堀前	交	713	8005	東金沢駅前	交	368	0208
広坂消防本部横	地	461	8007	森本駅西広場	地	317	0301
尾山神社裏	地	538	8101	森山保育所前	交	988	0311
元町カーマ前	交	463	8102	玉川町	交	363	0403
厚生年金会館前	交	812	8103	金沢21世紀美術館前	地	342	0406
森本ミニバイパス2	交	719	8109	疋田線(疋田町)	交	1,230	0703
森本ミニバイパス(三方弁)	交	0	8110	疋田線(神谷内)	交	690	0704
文化ホール内	交	715	8203	千木アンダー	地	522	7818
金沢大学黒門前	交	621	8205	疋田神谷内線(神谷内)	交	454	0801
十間町	地	327	8302	田上館線	河	843	0807
森山ハウス前	交	326	8308	小将町田上線7号	河	873	0808
横枕地下道	地	866	8401	神宮寺町	地	375	0613
金腐川地下道	地	398	8402	まちづくり財団前	無	75	1003
NHK横	交	746	8407	歌劇座横(車道)	地	56	6201
大和紡績前	地	920	8409	歌劇座横(歩道)	無	240	6201
小将町田上線4号	交	523	8502	辰巳町	河	440	a
山王町	交	570	8503	浅川町	河	293	b
小将町田上線5号	交	490	8601	福久往来踏切	地	49	C
小将町田上線6号	交	440	8602	不動寺町	河	52	E
県理容学校前	地	577	8607	森本駅東広場	地	49	P
彦三大橋	地	570	8705	鈴木大拙館前	地	293	1101
花園小学校前	交	616	8808	計	75カ所	39,172	

3 地区

名 称		設置延長(m)	管理番号	名 称		設置延長(m)	管理番号
猿丸交差点	交	455	7101	三小牛町	地	70	0005
大学病院前	地	286	7103	城南中学校横	交	415	0101
善光寺坂	交	298	7502	菊川ふらっとパスルート	河	920	0105
白山坂	地	576	7601	天神坂(上)	交	377	0216
二十人坂	地	675	7602	天神坂(下)	交	446	0217
涌波古府交差点	交	415	7702	大桑橋々詰	地	214	9803
幸町思案橋	交	319	7703	桜橋	河	140	1201
猿丸上菊橋	地	471	7704				
小立野工学部裏	地	485	7803				
猿丸笠舞2丁目	地	468	7804				
菊川町小学校前(歩道)	無	300	7811				
大桑1号	地	396	7815				
大桑2号	地	481	7816				
城南2丁目	交	1,005	7905				
笠舞本町1丁目	交	451	7906				
大桑3号	地	344	7911				
三口新町3丁目	交	455	7913				
パレット前	地	400	8001				
城南中学校前	地	376	8002				
如来寺前	地	551	8008				
金商前	地	490	8009				
花里町第1緑地前	地	443	8010				
小野陽風園前	交	750	8105				
三口第1児童公園前	地	358	8106				
大学病院横	地	225	8111				
亀坂	地	534	8112				
小立野工学部前	地	450	8204				
新坂	地	486	8304				
南小立野小学校	交	250	8305				
大道割	河	375	8311				
笠舞3丁目線1号	地	816	8804				
笠舞3丁目線2号	地	1,051	8805				
涌波坂	河	233	8906				
旭町	河	665	9208				
菊川町小学校前(車道)	交	446	9706				
雪見橋	地	809	9904				
涌波	河	1,210	0004	計	44力所	21,380	

5 地区

名 称		設置延長(m)	管理番号	名 称		設置延長(m)	管理番号
高尾2、3丁目	地	644	7802	高尾1丁目	地	126	K
三馬小学校横	地	649	7817	山側幹線その1	交	89	U
光が丘公園前	地	590	7910	山側幹線その2	交	110	V
二水高校前	地	491	8004	山側幹線その3	交	362	W
光が丘市営住宅前	地	570	8107	山側幹線その4	交	177	X
光が丘東京ストア前	地	590	8108				
額住宅前	地	1,219	8201				
総合体育館横	地	405	8410				
額中学校前	地	835	8411				
しじま台	交	392	8501				
北四十万児童公園前	交	337	8603				
若草・横川線1号	交	636	8802				
若草・横川線2号	交	700	8803				
久安大橋々詰	交	796	8807				
若草・横川線3号	交	710	8905				
泉野出町	交	430	9001				
若人の道	地	635	9005				
四十万駅横	地	63	9101				
久安	交	443	9102				
有松・四十万線1号	交	780	9105				
有松・四十万線2号	交	865	9202				
若草・横川線4号	交	549	9510				
額小学校前	交	893	9511				
若草・横川線5号	交	510	9607				
若草・横川線6号	交	596	9704				
額新保1丁目	交	296	9801				
高尾台中学校前	交	1,005	0104				
企業局南部サービスセンター前	交	1,000	0201				
泉野第5児童公園前	交	550	0204				
泉野出町第1児童公園前	交	512	0308				
南四十万交差点	交	1,159	0312				
額新保・馬替線	交	966	0405				
久安・高尾線	交	997	0506				
高尾中央公園	交	665	0601				
額谷第1児童公園	交	618	0511				
北四十万4丁目	交	511	0706				
額乙丸台公園前	地	205	G				
				計	42カ所	24,676	

6 地区

名 称		設置延長(m)	管理番号	名 称		設置延長(m)	管理番号
問屋団地1号	地	805	6701	金沢西部8号	交	964	0209
問屋団地2号	交	1,091	6702	金沢西部9号	交	794	0210
問屋団地3号	地	931	6703	金沢西部10号	交	631	0211
問屋団地4号	地	838	6704	金沢西部11号	交	442	0212
問屋団地5号	地	885	6705	金沢西部12号	交	483	0213
問屋団地6号	地	180	7403	金沢西部13号	交	513	0214
問屋団地7号	地	194	7404	金沢西部14号	交	509	0215
問屋団地8号	地	198	7405	浅野川せせらぎ橋	交	438	0302
問屋団地9号	地	885	7406	浅野川せせらぎ橋々詰	交	488	0303
大豆田橋右岸	地	433	7604	栗崎中央公園前	下	1,128	0304
まめだ大通り元菊町	地	498	7902	戸水・割出線	交	874	0404
南広岡ケンシン横	地	575	8003	金沢西部15号	交	1,101	0407
北寺橋々詰	地	86	8405	大桑4号	交	599	0507
若宮1号	地	724	8903	大桑5号	交	204	0508
若宮2号	地	1,382	9006	大桑6号	交	134	0509
若宮道路公園事務所	交	1,338	9204	大桑7号	交	702	0510
鞍降橋	河	370	9207	松村1丁目	交	583	0602
諸江町下丁	交	711	9307	西大桑町	河	450	0603
問屋・諸江線	交	402	9402	示野町	交	627	0609
県立中央病院前	地	280	9408	松村3丁目	交	934	0610
示野中橋	交	1,188	9501	松村4丁目	交	1,115	0611
金沢西部1号	交	544	9505	聖霊病院	交	955	8703
金沢西部2号	交	610	9506	中央小学校前	地	420	8708
金沢西部3号	交	313	9507	額中央橋詰	河	604	1001
金沢西部4号	交	632	9508	神谷内ランプ	河	1,274	1002
金沢西部5号	交	980	9509	山王団地線	河	353	1004
栗崎町	地	805	9512	御所町線	河	320	1005
若宮3号	地	1,025	9513	西部緑地公園2号	地	407	H
若宮4号	地	1,049	9514	南新保町県水	地	911	J
若宮5号	地	992	9515	栗崎県水	交	23	L
若宮6号	地	1,164	9516	若宮・玉鉾線	交	892	1103
石油基地1号	交	618	9603	北安江・出雲線	交	215	1202
石油基地2号	交	501	9701				
飛行橋	河	68	9802				
南新保町	交	679	9903				
金沢西部6号	交	494	0008				
金沢西部7号	交	179	0009				
				計	69カ所	44,734	

7 地区

名 称	設置延長(m)	管理番号	名 称	設置延長(m)	管理番号
新桜坂 地	300	6903	西金沢駅前広場 地	160	N
沼田町 地	309	7205	寺町3丁目緑地前 交	90	O
大豆田橋左岸 地	336	7605	野田3号 交	358	Y
保古橋々詰 地	307	7706			
西泉斎場前 地	329	7909			
新神田交差点横 地	542	8104			
新神田4丁目 地	805	8202			
保古2丁目 交	1,007	8301			
野町駅前 地	231	8312			
高岡中学校前 交	620	8701			
蛤坂 河	315	8706			
旧桜坂 無	210	9002			
御影町 交	431	9702			
西部クリーンセンター前 下	1,220	0002			
西金沢テニスコート前 下	2,078	0103			
押野陸橋1号 地	310	0607			
押野陸橋2号 地	319	0608			
西茶屋街 地	150	0701			
中村神社前 交	750	0802			
白菊緑地前 交	340	0803			
長良坂 地	447	6901			
セントラル航業前 地	530	7501			
泉1、2交差点 交	310	7701			
城南大通り福銀前 交	523	7801			
下菊長良坂散水状況 地	933	7810			
泉野保健所前 地	587	7907			
金沢高校前 地	656	7908			
横川7丁目 地	442	8608			
上菊橋・不老坂 地	479	0503			
米泉町4丁目線 河	830	0604			
陸上自衛隊金沢駐屯地 交	525	0409			
自衛隊官舎横 交	525	0612			
大桑しょうず公園前 交	306	0705			
野田1号 交	539	0804			
野田2号 交	398	0805			
入江1丁目 交	716	8702			
古府・玉鉾線1号 交	584	9308			
			計	40カ所	20,847
			合計	360カ所	213,104

民間消融雪装置

番号	位 置	延長 (m)	摘 要
1	大手町 (博親会)	40	地 下 水
2	駅前別院通り	390	〃
3	尾張町2丁目 (袋町)	406	〃
4	武蔵 (栄町通り)	315	〃
5	片町2丁目 (旧古寺町)	354	電熱205m 地下水149m
6	高儀町商店街	495	地 下 水
7	彦三商店街	170	〃
8	新竪町3丁目	331	〃
9	竪町商店街	500	電 熱
10	尾張町商店街 (歩道)	791	〃
11	京町 (校下連合町会)	520	地 下 水
12	武蔵町 (金沢スカイビル)	171	〃
13	広坂通り (歩道)	469	〃
14	車町 (団地居住者組合)	862	河 川 水
15	尾張町2丁目	428	地 下 水
16	下堤町 (北国銀行横)	61	〃
17	広坂1丁目 (第一生命ビル横)	94	〃
18	広坂1丁目 (市役所横)	270	〃
19	兼六町 (県公園事務所)	517	〃
20	上・下近江町 (近江町市場商店街)	525	〃
21	高岡町 (高親会)	537	〃
22	金川町 (北陸大学)	430	河 川 水
23	玉川町 (パークサイト玉川)	245	地 下 水
24	東山1丁目	663	〃
25	小橋町 (馬場6番丁)	188	〃
26	香林坊2丁目	300	〃
27	長土塀3丁目 (新影会)	438	〃
28	中央通町 (新影町会)	624	地 下 水

番号	位 置	延長 (m)	摘 要
29	高尾南3丁目	88	〃
30	長土堀2丁目(三社五十人町)	333	〃
31	問屋(問屋センター)	117	〃
32	芳斉2丁目(三構地域)	217	〃
33	玉川町(宗四上町)	178	〃
34	武蔵(石屋小路関係地区)	310	〃
35	銚子町(北陸大学外国語学部)	420	河 川 水
36	入江町(サンパリオ付近)	333	地 下 水
37	高岡町(松ヶ枝町)	288	〃
38	小立野4丁目(鶴睦会)	253	〃
39	笠市町・瓢箪町(あげば)	777	〃
40	天神町2丁目(曙)	570	〃
41	本多町2・3丁目(本多町3丁目)	204	〃
42	石引2丁目(棟岳寺)	25	〃
43	高岡町	336	〃
44	森戸2丁目(道路公団)	61	〃
45	窪1・2丁目(窪高見台町)	166	電 熱
46	山王町1丁目	197	地 下 水
47	山王町2丁目	400	〃
48	高尾1丁目(2区)	173	河 川 水
49	中央通町(上西馬場)	410	地 下 水
50	安江町(一誠会)	223	〃
51	玉川通り商店街	735	〃
52	東山1丁目(八幡)	104	〃
53	此花町(木ノ新保)	421	〃
54	瓢箪町(第一)	750	〃
55	瓢箪町(ひさご第一)	776	〃
56	瓢箪町(ひさご第二)	960	〃
57	西町(松西)	567	〃
58	笠市町	765	地 下 水

番号	位 置	延長 (m)	摘 要
59	尾張町2丁目	320	〃
60	横安江町	85	〃
61	彦三町2丁目(第一)	780	〃
62	尾山町(松友)	532	〃
63	彦三町2丁目(第二)	811	〃
64	彦三町1丁目(乗敬寺)	848	〃
65	彦三町1丁目(西内堀)	835	〃
66	芳斉1丁目(長土塀下組)	472	〃
67	彦三町1丁目(北親)	805	〃
68	彦三町1丁目(五親)	862	〃
69	本多町3丁目	98	〃
70	石引4丁目	93	〃
71	古府1丁目(県信用農業協同)	370	〃
72	広坂2丁目(合同庁舎)歩道	83	〃
73	高岡町	171	〃
74	片町2丁目	192	〃
75	高岡町(興亜火災)	60	〃
76	鈴見台4丁目	123	電 熱
77	材一町会	227	河 川 水
78	上辰巳消雪組合	288	〃
79	小立野友和会	95	〃
80	材二親和会	484	〃
81	ニュー金市町会	710	〃
82	小立野むつみ会	477	〃
83	尾張町2丁目(下新町)	346	〃
84	兼六元町(久敬会)	176	地 下 水
85	東山1丁目(観音町)	514	河 川 水
86	小将町(八将消雪会)	315	〃
87	小将町(B地域消雪会)	253	〃
88	みどり坂消雪会	139	〃

番号	位 置	延長 (m)	摘 要
89	小将町 (C地域消雪会)	230	河 川 水
90	東山3丁目	427	〃
91	北安江2丁目	145	水 道 水
計	91カ所	34,657	

注意報・警報の発令基準

<p>大雪注意報</p>	<p>大雪により災害が起こる恐れがあるとき。 具体的には 12時間の降雪の深さが平地で15cm以上、山間部で35cm以上になると予想される場合。</p>
<p>大雪警報</p>	<p>大雪によって重大な災害が起こる恐れがあるとき。 具体的には 12時間の降雪の深さが平地で25cm以上、山間部で55cm以上になると予想される場合。</p>
<p>風雪注意報</p>	<p>風雪により災害が起こる恐れがあるとき。 具体的には 降雪を伴い平均風速が、陸上で12m/s以上（ただし、金沢地方気象台では15m/s以上）、海上で15m/s以上になると予想される場合。</p>
<p>暴風雪警報</p>	<p>暴風雪により重大な災害が起こる恐れがあるとき。 具体的には 降雪を伴い平均風速が、陸上で20m/s以上、海上で25m/s以上になると予想される場合。</p>

年度別降雪の深さ・積雪の深さ

年 度	降雪の深さ	積雪の深さ	起年月日	備 考
37	587 cm	181 cm	38. 1.27	38豪雪
40	259	47	41. 1.23	
45	367	86	46. 2. 1	
50	195	49	51. 1.12	
51	589	126	52. 2.17	52豪雪
55	523	125	56. 1.13	56豪雪
58	502	90	59. 2. 9	59豪雪
59	345	81	60. 1. 7	60豪雪
60	688	113	61. 1.28	61豪雪
62	222	41	63. 2.17	
63	181	38	元. 2.16	
元	126	55	2. 1.26	
2	143	30	3. 2.25	
3	95	32	4. 1.24	
4	102	29	5. 3. 2	
5	167	48	6. 1.24	
6	202	46	7. 1.14	
7	139	21	8. 2. 3	
8	96	21	8.12. 1	
9	77	20	10. 1.27	
10	125	31	11. 1.10	
11	225	42	12. 2.18	
12	241	88	13. 1.16	
13	132	21	14. 2.11	
14	124	25	14.12.11	
15	189	49	16. 1.21	
16	160	23	17. 2.26	
17	282	55	18. 1. 8	平成18年豪雪
18	34	12	19. 3. 8	
19	138	22	20. 2.18	
20	77	11	21. 1.12	
21	163	37	22. 1.14	
22	254	64	23. 1.31	
23	230	45	24. 2. 4	

年度別道路除雪計画延長

年度	市道延長	市道除雪延長	除雪率	歩道除雪	合計延長	消融雪延長
54	1,512 _{km}	407.7 _{km}	27%	15.2 _{km}	422.9 _{km}	24.9 _{km}
55	1,549	440.9	28	27.4	468.3	31.0
56	1,573	482.1	31	27.4	509.5	35.8
57	1,558	514.5	33	30.9	545.4	42.8
58	1,599	536.8	34	75.5	612.3	47.8
59	1,627	557.8	34	84.9	642.7	54.3
60	1,650	571.6	35	84.9	656.5	55.8
61	1,672	605.2	36	79.9	685.1	59.8
62	1,701	626.3	37	86.4	712.7	60.3
63	1,718	637.9	37	99.9	737.8	62.4
元	1,154	649.2	37	105.1	754.3	64.9
2	1,768	654.0	37	109.5	763.5	71.2
3	1,790	666.6	37	109.5	776.1	85.2
4	1,801	673.6	37	117.5	791.1	90.5
5	1,816	678.1	37	117.6	795.7	100.1
6	1,837	690.3	38	117.7	808.0	106.2
7	1,874	694.7	37	133.8	828.5	111.2
8	1,890	700.5	37	133.8	834.3	114.6
9	1,902	705.9	37	133.8	839.7	115.5
10	1,911	706.3	37	131.4	837.7	119.1
11	1,930	709.4	37	131.4	840.9	120.8
12	1,942	713.4	37	131.4	844.8	123.6
13	1,965	758.7	39	149.5	908.2	129.0
14	1,987	768.0	39	149.5	917.5	146.6
15	2,003	770.1	38	150.7	920.8	156.1
16	2,015	794.5	39	150.7	945.2	164.7
17	2,033	808.0	40	150.7	958.7	179.3
18	2,057	820.2	40	150.9	971.1	189.8
19	2,076	830.9	40	152.1	983.0	193.8
20	2,100	847.7	40	151.8	999.5	198.8
21	2,114	850.6	40	154.0	1,004.6	202.7
22	2,130	856.7	40	156.6	1,013.3	209.7
23	2,141	862.1	40	157.2	1,019.3	212.2

除雪機械一覧

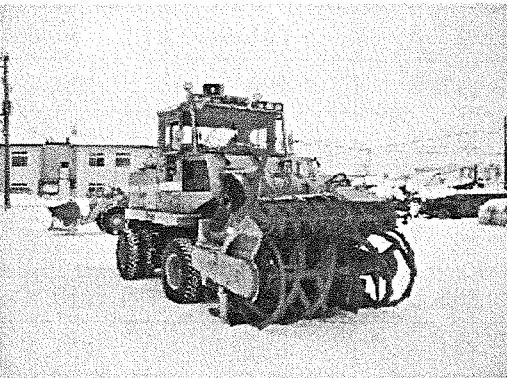
トラクターショベル



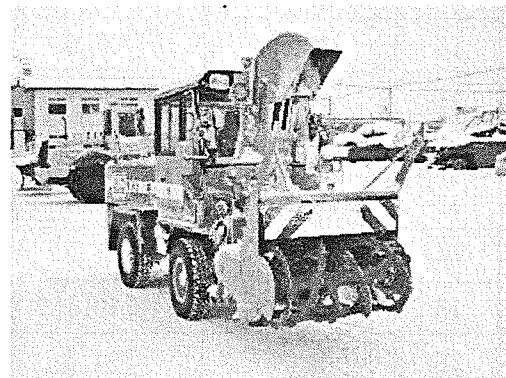
除雪グレーダー



大型ロータリー除雪車



小型ロータリー除雪車



小型歩道除雪機



関係団体連絡先一覧表

連絡先	電話番号	連絡先	電話番号
金沢市除雪作業本部 (土木局道路管理課)	220-2321	金沢地方気象台	260-1463
		金沢市消防局	280-0119
国土交通省 金沢国道維持出張所	238-5071	陸上自衛隊金沢駐屯部隊	241-2171
石川県道路整備課	225-1727	北陸鉄道株式会社 自動車部	237-8115
県央土木総合事務所	241-8201	西日本旅客鉄道(株) 金沢支社 施設課	253-5230
金沢港湾事務所	268-1201	西日本ジェイアール バス(株) 金沢営業所	231-1783
石川県危機対策課	225-1482	金沢商工会議所	263-1151
北陸信越運輸局 石川運輸支局	291-7854	石川県トラック協会	239-2511
県警本部交通規制課	225-0110(代) (内)5173 (内)5555(夜)	石川県タクシー協会	254-1348
県警本部交通指導課	225-0110(代) (内)5122	金沢建設業協会	244-1848
金沢中警察署	262-1171(代) (内)413	北陸電力(株) 石川支店 配電サービス課	233-8873
金沢東警察署	253-0110(代) (内)411	NTTインフラネット(株) 北陸支店 設備部	265-4664
金沢西警察署	267-1241(代) (内)418	金沢市町会連合会	220-2466
県警本部交通機動隊	225-0110(代) (内)5373	金沢市校下婦人会 連絡協議会	221-5425

金沢市除雪作業本部からのお願い

金沢市では冬期の雪道にそなえ、主要な路線の除雪を行います
みなさまのご協力をお願いします

除雪路線においては、

1. 路上駐車はしない

路上駐車は除雪作業を大幅に遅らせ、その路線が除雪できなくなります。駐車した横の道で普通車が通れると思っても、除雪車の幅が広いので除雪ができず、引き返すことになりかねますので路上駐車はやめてください。

2. 庭木や生垣の道路へのはみ出し防止を

道路にはみ出した庭木や生垣は除雪の障害になり、除雪車が通行できず、その先の除雪を行えなくなる場合があります。雪の重みで倒れこみ、除雪車の通行障害となる場合もあります。雪が降り始める前に、剪定など適切な処置をお願いします。

3. 道路に雪を出さないで

車に積もった雪や屋根の雪をやむを得ず道路に下ろしたときは、ただちに後始末をしましょう。除雪後の道路への投雪は行わないでください。

4. すすんでとりくもう、玄関先の雪や歩道の雪かき

除雪車が通った後に玄関先に雪が残ることがあります。除雪車での除雪は、車道上の雪を路肩に寄せる形で行うため、どうしても路肩に雪の塊ができてしまいます。また、広い範囲を短時間で一齐に除雪しているので玄関先まで手が回りません。玄関先に残った雪の塊については、各家庭で除雪するようご協力をお願いします。

※ 除雪作業をスムーズに行うため、担当の除雪業者が町会長などへの電話連絡を希望する場合があります。希望があった場合、金沢市から連絡先の開示が可能か確認しますので、ご協力をお願いします。

5. 大事な物に赤色の目印などを

降雪前に、垣根など雪にうもれてしまうものには除雪による破損を防ぐために赤色の布などで目印をしましょう。ごみステーションの入口、防火水槽など、除雪した雪を置かれたら困るものに赤色で目印をしましょう。

6. 雪置き場の提供を

大雪のときは除雪路線の雪を置く場所がなくなり、十分な除雪ができなくなります。空き地などがありましたら雪置き場として提供をお願いします。

7. 公共機関の利用を

バス路線などを優先して除雪します。降雪及び積雪が多い日はマイカーを自粛し、バスや電車などの公共機関を利用しましょう。

